

PERFORMANCE
MADE
SMARTER

Produktmanual 9113

Temperatur- / mA-konverter



Segurança
INMETRO



ClassNK
APPROVED

EAC

UK
CA



CE

TEMPERATUR | EX-BARRIERER | KOMMUNIKATIONSINTERFACES | MULTIFUNKTIONEL | ISOLATION | DISPLAYS

Nr. 9113V110-DK
Produktversion: 9113-004

PR
electronics

6 produktområder

der imødekommer ethvert behov

Fremragende hver for sig, enestående i kombination

Med vores innovative, patenterede teknologier gør vi signalbehandling enklere og mere intelligent. Vores portefølje er sammensat af seks produktområder, hvor vi tilbyder en bred vifte af analoge og digitale enheder, der muliggør flere end tusind applikationer inden for industri- og fabriksautomation. Alle vores produkter overholder eller overgår de strengeste branchestandarder og sikrer dermed driftssikkerhed selv i de mest krævende miljøer. Desuden leveres alle produkter med fem års garanti.



Temperature

Vores udvalg af temperaturtransmittere og -følere sikrer det højst mulige niveau af signalintegritet fra målepunktet til styresystemet. Temperatursignaler fra industriprocesser kan konverteres til analog, busbaseret eller digital kommunikation via en driftssikker punkt til punkt-løsning med hurtig reaktionstid, automatisk selvkalibrering, følerfejlsdetektering, lav drift og høj EMC-ydeevne i ethvert miljø.



I.S. Interface

Vi leverer de sikreste signaler ved at validere vores produkter efter de strengeste myndighedsstandarder. Med vores fokus på innovation har vi opnået banebrydende resultater i udviklingen af både effektive og omkostningsbesparende Ex-barrierer med fuld SIL 2 validering (Safety Integrity Level). Vores omfattende portefølje af analoge og digitale isolationsbarrierer med indbygget sikkerhed giver mulighed for multifunktionelle indgangs- og udgangssignaler, og PR kan derfor nemt implementeres som jeres fabriksstandard. Vores backplanes sikrer en yderligere forenkling af store installationer og sørger for problemfri integrering med DCS-standardssystemer.



Communication

Vi leverer prismæssigt overkommelige, brugervenlige, fremtidssikrede kommunikationsinterfaces, der nemt kan monteres på dine i forvejen installerede PR-produkter. Samtlige interfaces er aftagelige, udstyret med et integreret display til udlæsning af procesværdier og diagnostik, og de kan konfigureres ved hjælp af trykknapper. Produktspecifikke funktioner omfatter kommunikation via Modbus og Bluetooth samt fjernadgang via vores applikation PR Process Supervisor (PPS), som fås til iOS og Android.



Multifunction

Vores enestående udvalg af enheder, der dækker mange applikationer, kan nemt implementeres som jeres fabriksstandard. Med kun én variant, der dækker en lang række applikationer, kan du reducere installationstid og træningsbehov, samt forenkle håndtering af reservedele i virksomheden markant. Vores enheder er designet med en høj langvarig signalpræcision, lavt energiforbrug, immunitet over for elektrisk støj og nem programmering.



Isolation

Vores kompakte og hurtige 6 mm-isolatorer af høj kvalitet er baseret på mikroprocessorteknologi, der giver exceptionel ydeevne og EMC-immunitet til dedikerede anvendelser til meget lave samlede ejerskabsomkostninger. Enhederne kan monteres både lodret og vandret, og det er ikke nødvendigt med luft imellem dem.



Display

Vores udvalg af displays er kendetegnet ved fleksibilitet og stabilitet. Enhederne opfylder stort set ethvert behov for visning af processignaler, og de har universelle indgangs- og spændingsforsyningsfunktioner. De viser måling af procesværdier i realtid, uanset hvilken branche der er tale om, og de er konstrueret, så de videregiver information brugervenligt og driftssikkert, selv i de mest krævende miljøer.

Temperatur- / mA-konverter

9113

Indhold

Advarsel	4
Signaturforklaring	4
Sikkerhedsregler	4
Mærkning	5
Afmontering af system 9000	6
Montering af PR 4500-kommunikationsinterfacene	6
Avancerede features	7
Anvendelse	7
Teknisk karakteristik	7
Applikationer - 9113Axx	8
Applikationer - 9113Bxx	9
Bestillingsskema	10
Tilbehør	10
Elektriske specifikationer	10
Konfigurering af følerfejlscheck	14
Indgangssignal uden for område	14
Følerfejlsdetektering	14
Hardwarefejl	15
Tilslutninger	16
Blokdiagram	17
Visning af signalfejl uden displayfront	18
Programmering / betjening af trykknapper	19
Rutediagram	21
Rutediagram, avancerede indstillinger (ADV.SET)	23
Rullende hjælpetekster i displaylinie 3	24
IECEX Installation Drawing	25
ATEX- / UKEX-installationstegning	29
FM Installation Drawing	33
UL Installation Drawing	36
Desenho de instalação INMETRO	41
KCs IECEX Installation Drawing	44
Dokumenthistorik	48

Advarsel



Følgende operationer bør kun udføres på modulet i spændingsløs tilstand og under ESD-sikre forhold:
Installation, ledningsmontage og -demontage.
Fejlfinding på modulet.

Reparation af modulet og udskiftning af sikringer må kun foretages af PR electronics A/S.

Advarsel



Modulets frontplade må ikke åbnes, da dette vil medføre skade på stikforbindelsen til display- / programmeringsfronten PR 4500.

Modulet indeholder ingen DIP-switches eller jumpere.

Signaturforklaring



Trekant med udråbstegn: Læs manualen før installation og idriftsættelse af modulet for at undgå hændelser, der kan føre til skade på personer eller materiel.



CE-mærket er det synlige tegn på modulets overensstemmelse med EU-direktivernes krav.



UKCA-mærket er det synlige tegn på modulets overensstemmelse med Storbritanniens lovmæssige krav.



Dobbelt isolation er symbolet for, at modulet overholder ekstra krav til isolation.



Ex - Modulet er godkendt efter ATEX-direktivet til brug i forbindelse med installationer i eksplosionsfarlige områder. Se installation drawings i appendiks.

Sikkerhedsregler

Definitioner

Farlige spændinger er defineret som områderne: 75...1500 Volt DC og 50...1000 Volt AC.

Teknikere er kvalificerede personer, som er uddannet eller oplært til at kunne udføre installation, betjening eller evt. fejlfinding både teknisk og sikkerhedsmæssigt forsvarligt.

Operatører er personer, som under normal drift med produktet skal indstille og betjene produktets trykknapper eller potentiometre, og som er gjort bekendt med indholdet af denne manual.

Modtagelse og udpakning

Udpak modulet uden at beskadige det. Kontrollér ved modtagelsen, at modultypen svarer til den bestilte. Indpakningen bør følge modulet, indtil dette er monteret på blivende plads.

Miljøforhold

Undgå direkte sollys, kraftigt støv eller varme, mekaniske rystelser og stød, og udsæt ikke modulet for regn eller kraftig fugt. Om nødvendigt skal opvarmning, ud over de opgivne grænser for omgivelsestemperatur, forhindres ved hjælp af ventilation.

Modulet skal installeres i forureningsgrad 2 eller bedre.

Modulet er designet til at være sikkert mindst op til en højde af 2000 m.

Modulet er konstrueret til indendørs brug.

Installation

Modulet må kun tilsluttes af teknikere, som er bekendte med de tekniske udtryk, advarsler og instruktioner i manualen, og som vil følge disse.

Hvis der er tvivl om modules rette håndtering, skal der rettes henvendelse til den lokale forhandler eller alternativt direkte til:

PR electronics A/S
www.prelectronics.dk

Ved tilslutning af flerkorede ledninger med farlig spænding skal ledningsenderne forsynes med ledningstyller.

Flerkoret ledning skal installeres med en afisoleringslængde på 5 mm eller via en egnet isoleret terminal som f.eks. en dupsko.

Beskrivelse af indgang / udgang og forsyningsforbindelser findes på blokdiagrammet og sideskiltet.

Modulet er forsynet med skrueterminaler og skal forsynes fra en dobbeltisoleret / forstærket isoleret spændingsforsyning. En afbryder placeres let tilgængeligt og tæt ved modulet. Afbryderen skal mærkes således, at der ikke er tvivl om, at den afbryder spændingen til modulet.

Ved installation på Power Rail 9400 bliver forsyningsspændingen leveret af Power Control Unit type 9410. Produktionsår fremgår af de to første cifre i serienummeret.

Kalibrering og justering

Under kalibrering og justering skal måling og tilslutning af eksterne spændinger udføres i henhold til denne manual, og teknikeren skal benytte sikkerhedsmæssigt korrekte værktøjer og instrumenter.

Betjening under normal drift

Operatører må kun indstille eller betjene modulerne, når disse er fast installeret på forsvarlig måde i tavler el. lignende, så betjeningen ikke medfører fare for liv eller materiel. Dvs., at der ikke er berøringsfare, og at modulet er placeret, så det er let at betjene.

Rengøring

Modulet må, i spændingsløs tilstand, rengøres med en klud let fugtet med destilleret vand.

Ansvar

I det omfang instruktionerne i denne manual ikke er nøje overholdt, vil kunden ikke kunne rette noget krav, som ellers måtte eksistere i henhold til den indgåede salgsaftale, mod PR electronics A/S.

9113BB
SN: YYZZZZZZ
TAG:

PR electronics A/S, Lerbakken 10, 8410 Roende
pr@prelectronics.com, www.prelectronics.com,
Phone +45 8637 2677, Denmark.

41: Input ch1 42: Input ch1 43: Input ch1 44: Input ch1	4W / 3W / TC+ 4W / 3W / 2W / mA- / TC- 4W / 3W / 2W / mA+ 4W	31: Supply - 32: Supply + 33: Status 34: Status	19,2 to 31,2 VDC max. 3 W Relay Relay N.C.
51: Input ch2 52: Input ch2 53: Input ch2 54: Input ch2	4W / 3W / TC+ 4W / 3W / 2W / mA- / TC- 4W / 3W / 2W / mA+ 4W	11: Output ch1 12: Output ch1 13: Output ch2 14: Output ch2	mA- / Loop + mA+ / Loop - mA- / Loop + mA+ / Loop -

[Ex ia Ga] IIC/IIIB/IIA
 [Ex ia Da] IIIC
 [Ex ia Ma] I
 Ex ec nC IIC T4 Gc

IECEX KEM 09.0052X Install: 9113Q01

FM APPROVED
FM1915US0059X
FM19CA0032X

Install in CL I DIV2 GP A-D T4
Provides IS circuits to CL I-III
DIV 1/2 GP A-D or CL 1,2n2

AEEx nC IIC T4 Gc
Install: 9113QF01

Segurancă
[Ex ia Ga] IIC/IIIB/IIA
Ex nA nC IIC T4 Gc
[Ex ia Da] IIIC
[Ex ia Ma] I
Install: 9113QB01

DEKRA 16.0003X

Attention!
Read manual before
installation / operation.
Line manual avant
installation / operation.

UL LISTED
OPEN-TYPE PROCESS
CONTROL EQUIPMENT
3PLU

EX
[Ex ia Ga] IIC/IIIB/IIA
2Ex nA nC IIC T4 Gc X

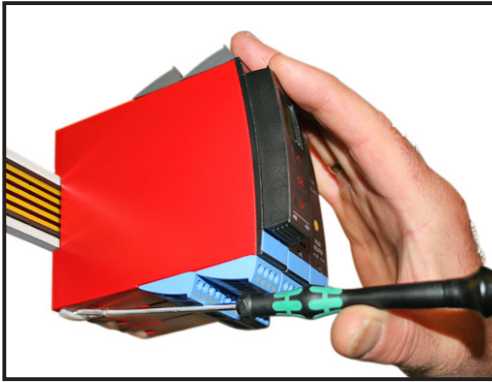
ClassNK

TEMPERATURE /mA CONVERTER 9113
Ver.: 9113-004 9113S206 -20°C ≤ Ta ≤ +60°C

Mærkning

Hvis modulet installeres som type Ex ia eller ec, skal installationstypen angives på etiketten med en permanent markering i den tilhørende boks.

Afmontering af system 9000



Billede 1:

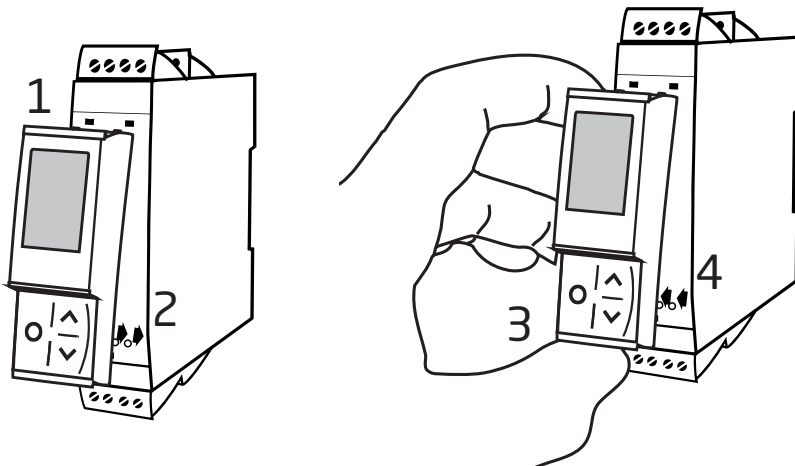
Modulet frigøres fra power railen ved at løfte i den nederste lås.

Montering af PR 4500-kommunikationsinterfacene

- 1: Sæt tappene på PR 4500 ind i åbningerne i toppen af enheden.
- 2: Vip og klik PR 4500 på plads.

Afmontering af PR 4500-kommunikationsinterfacene

- 3: Tryk på udløserknappen nederst på PR 4500, og vip PR 4500 op.
- 4: Med PR 4500 vippet op fjernes den fra åbningerne i toppen af enheden.



Temperatur- / mA-konverter 9113

- Indgang for RTD, TC og mA
- Aktiv / passiv mA-udgang på de samme terminaler
- 1 eller 2 kanaler
- Kan forsynes separat eller installeres på power rail, PR type 9400
- SIL 2-certificeret via Full Assessment

Avancerede features

- Konfiguration og monitorering via aftagelig displayfront (PR 4500); proceskalibrering og signalsimulering.
- Kopiering af opsætningen fra et modul til andre af samme type via displayfronten.
- TC-indgange kan anvende enten intern CJC eller en klemme med indbygget Pt100-føler (PR 5910 / PR5910Ex, kanal 1 / PR 5913 / PR 5913Ex, kanal 2) for højere nøjagtighed.
- Avanceret monitorering af intern kommunikation og gemte data.
- SIL 2-funktionaliteten skal aktivt tilvælges via menupunkt.

Anvendelse

- 9113Axx kan monteres i sikkert område samt i zone 2 / Cl. 1, div. 2, Gruppe A, B, C, D.
- 9113Bxx kan monteres i sikkert område samt i zone 2 / division 2 og modtage signaler fra zone 0, 1, 2, 20, 21, 22 & M1 / Class I/II/III, Div. 1, Gr. A-G.
- Konvertering og skaling af temperatursignaler (Pt, Ni og TC) og aktive strømsignaler.
- 9113 er konstrueret, udviklet og certificeret til brug i SIL 2-installationer iht. kravene i IEC 61508.
- Egnede til brug i systemer op til PL-niveau "d" iht. ISO-13849.

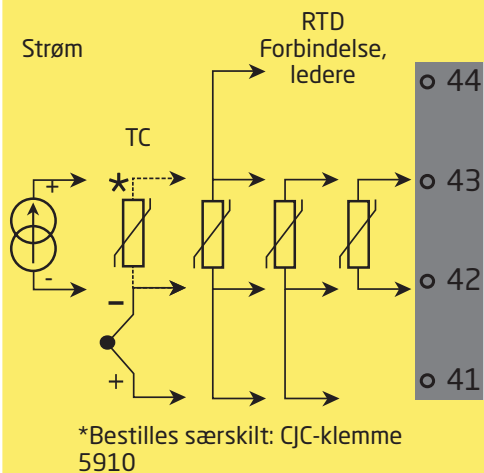
Teknisk karakteristik

- 1 grøn og 2 røde LEDs i front indikerer normal drift og funktionsfejl.
- 2,6 kVAC galvanisk isolation mellem indgang / udgang / forsyning.

Applikationer - 9113Axx

Indgangssignaler:

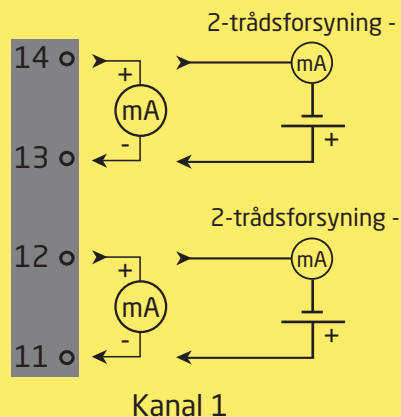
Kanal 1



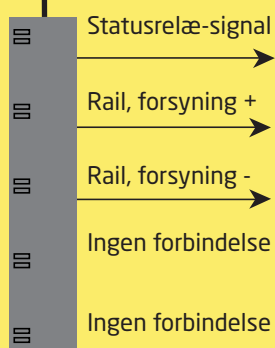
Udgangssignaler:

Analog, 0/4...20 mA

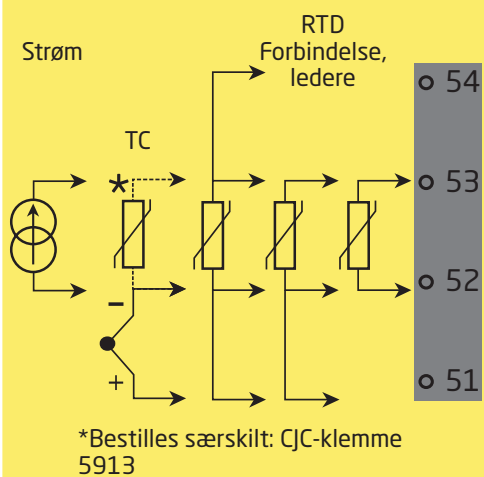
Kanal 2



Power rail

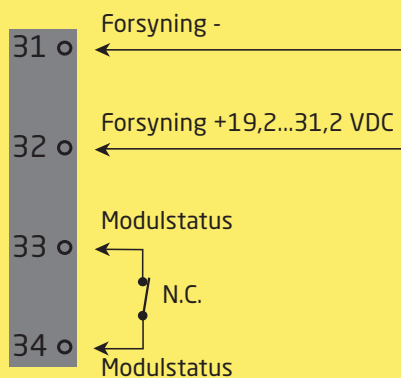


Kanal 2



Samme power rail som ovenfor

Forsyningsspændinger:



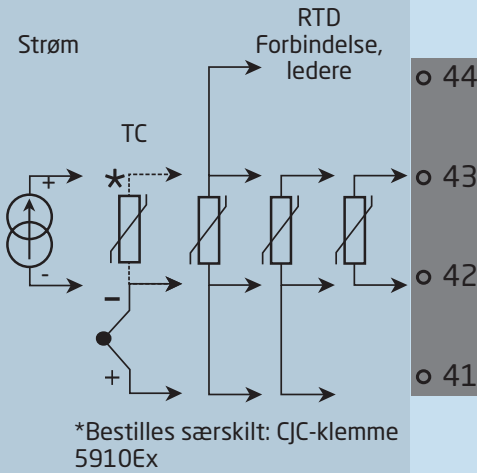
**Zone 2 & Cl. 1, Div. 2, gr. A-D
eller sikkert område**



Applikationer - 9113Bxx

Indgangssignaler:

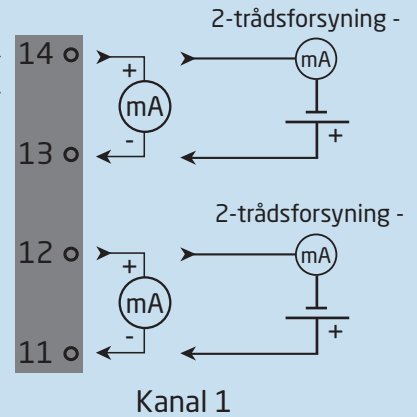
Kanal 1



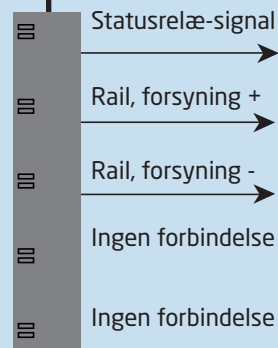
Udgangssignaler:

Analog, 0/4...20 mA

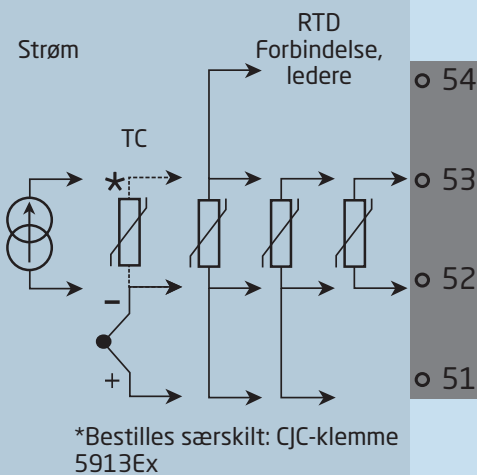
Kanal 2



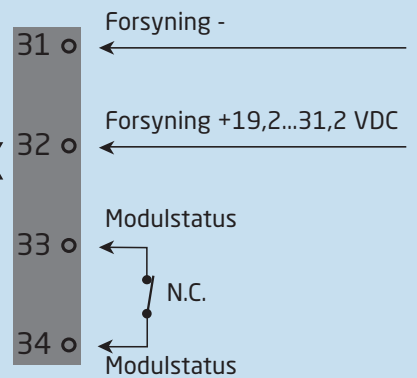
Power rail



Kanal 2



Forsyningsspændinger:



Samme power rail som ovenfor

**Zone 0, 1, 2,
20, 21, 22, M1 &
Cl. I/II/III, Div. 1
gr. A-G**

**Zone 2 & Cl. 1, Div. 2, gr. A-D
eller sikkert område**

Bestillingsskema

Type	Tilhørende udstyr	Kanaler	I.S.- / Ex-godkendelser
9113	Nej : A	Enkelt : A	ATEX, IECEx, FM, INMETRO, EAC-Ex, UKEX :-
	Ja : B	Dobbelt : B	UL 913, ATEX, IECEx, FM, INMETRO, EAC-Ex, UKEX :-U9 KCs, ATEX, IECEx, FM, INMETRO, EAC-Ex, UKEX :-KCs

Eksempel: 9113BB

Tilbehør

- 4510 = Display- / programmeringsfront
- 4511 = Modbus-kommunikationsenhed
- 4512 = Bluetooth -kommunikationsenhed
- 5910 = CJC-klemme, kanal 1, til 9113AAx
- 5913 = CJC-klemme, kanal 2, til 9113ABx
- 5910Ex = CJC-klemme, kanal 1, til 9113BAx
- 5913Ex = CJC-klemme, kanal 2, til 9113BBx
- 9400 = Power rail
- 9404 = Modulstop til power rail / DIN-skinne
- 9410 = Power control unit
- 9421 = Spændingsforsyning 24 V - Ex ec nC

Elektriske specifikationer

Omgivelsesbetingelser

Specifikationsområde	-20...+60°C
Lagringstemperatur	-20...+85°C
Kalibreringstemperatur	20...28°C
Relativ luftfugtighed	< 95% RH (ikke kond.)
Kapslingsklasse	IP20
Installation i.	Forureningsgrad 2 & måle- / overspændingskategori II

Mekaniske specifikationer

Mål, uden displayfront (HxBxD)	109 x 23,5 x 104 mm
Mål, med PR 4500 (HxBxD)	109 x 23,5 x 131 mm
Vægt, ca.	250 g
DIN-skinnetype.	DIN EN 60715 / 35 mm
Ledningskvadrat (min. / max.)	0,13...2,08 mm ² / AWG 26...14 flerkoret ledning
Klemskruetilspændingsmoment.	0,5 Nm
Vibration.	IEC 60068-2-6
2...13,2 Hz	±1 mm
13,2...100 Hz.	±0,7 g

Fælles specifikationer

Forsyningsspænding	19,2...31,2 VDC
Sikring	400 mA T / 250 VAC

Type	Beskrivelse	Max. effekttab	Max. forbrug
9113xAx	1 kanal	≤ 0,8 W	≤ 0,8 W
9113xBx	2 kanaler	≤ 1,4 W	≤ 1,4 W

Max. forbrug er den maksimale effektbehov mellem terminaler 31 og 32.

Max. effekttab er den maksimale effektafledning i modulet.

Hvis 9113 bruges sammen med PR 4500, tillægges 40 mW til max. effekttab og 70 mW til max. forbrug for hver enhed med PR 4500.

Isolationsspændinger, test / drift

Indgang til alle	2,6 kVAC / 300 VAC forstærket
Analog udgang til forsyning	2,6 kVAC / 300 VAC forstærket
Statusrelæ til forsyning.	1,5 kVAC / 150 VAC forstærket
Programmering.	PR 4500
Signaldynamik, indgang / udgang.	24 bit / 16 bit
Signal- / støjforhold	Min. 60 dB (0...100 kHz)
Reaktionstid (0...90%, 100...10%):	
Temperaturindgang, programmerbar	1...60 s
mA- / V-indgang, programmerbar	0,4...60 s

Nøjagtighed, størst af generelle og basisværdier:

Generelle værdier		
Indgangstype	Absolut nøjagtighed	Temperaturkoefficient
Alle	≤ ±0,1% af span	≤ ±0,01% af span / °C

Basisværdier		
Indgangstype	Basisnøjagtighed	Temperaturkoefficient
mA	≤ ±16 µA	≤ ±1,6 µA / °C
Pt100, Pt200, Pt 1000	≤ ±0,2°C	≤ ±0,02°C/°C
Pt500, Ni100, Ni120, Ni 1000	≤ ±0,3°C	≤ ±0,03°C/°C
Pt50, Pt400, Ni50	≤ ±0,4°C	≤ ±0,04°C/°C
Pt250, Pt300	≤ ±0,6°C	≤ ±0,06°C/°C
Pt20	≤ ±0,8°C	≤ ±0,08°C/°C
Pt10	≤ ±1,4°C	≤ ±0,14°C/°C
TC-type: E, J, K, L, N, T, U	≤ ±1°C	≤ ±0,1°C/°C
TC-type: R, S, W3, W5, LR	≤ ±2°C	≤ ±0,2°C/°C
TC-type: B 160...400°C	≤ ±4,5°C	≤ ±0,45°C/°C
TC-type: B 400...1820°C	≤ ±2°C	≤ ±0,2°C/°C

EMC-immunitetspåvirking.	< ±0,5% af span
Udvidet EMC-immunitet:	
NAMUR NE 21, A-kriterium, gniststøj.	< ±1% af span

RTD-indgang

Indgang for RTD-typer:

Pt10*, Pt20*, Pt50*, Pt100, Pt200, Pt250, Pt300, Pt400, Pt500, Pt1000

Ni50, Ni100, Ni120, Ni1000

Indgangstype	Min. værdi	Max. værdi	Standard
Pt100	-200°C	+850°C	IEC 60751
Ni100	-60°C	+250°C	DIN 43760

Kabelmodstand pr. leder, (max.) 50 Ω
Følerstrøm. Nom. 0,2 mA
Virkning af følerkabelmodstand (3- / 4-leder). < 0,002 Ω / Ω
Følerfejlsdetektering Programmerbar ON / OFF
Følerfejlsstrøm:
 under detektering < 2 μ A
 ellers. 0 μ A

* Ingen kortslutningsdetektering for Pt10, Pt20 og Pt50

TC-indgang

Type	Min. værdi	Max. værdi	Standard
B	0°C	+1820°C	IEC 60584-1
E	-100°C	+1000°C	IEC 60584-1
J	-100°C	+1200°C	IEC 60584-1
K	-180°C	+1372°C	IEC 60584-1
L	-200°C	+900°C	DIN 43710
N	-180°C	+1300°C	IEC 60584-1
R	-50°C	+1760°C	IEC 60584-1
S	-50°C	+1760°C	IEC 60584-1
T	-200°C	+400°C	IEC 60584-1
U	-200°C	+600°C	DIN 43710
W3	0°C	+2300°C	ASTM E988-90
W5	0°C	+2300°C	ASTM E988-90
LR	-200°C	+800°C	GOST 3044-84

Koldt loddestedskomp. (CJC):

via ekstern føler i klemme 5910 20...28°C \leq \pm 1°C
-20...20°C og 28...70°C \leq \pm 2°C
via intern CJC-føler. \pm (2,0°C + 0,4°C * Δ t)

Δ t = intern temperatur - omgivelsestemperatur

Følerfejlsdetektering Programmerbar ON eller OFF
(kun kabelbrud)

Følerfejlsstrøm:

under detektering Nom. 2 μ A
ellers. 0 μ A

Strømindgang

Måleområde. 0...23 mA
Programmerbare måleområder. 0...20 og 4...20 mA
Indgangsmodstand Nom. 20 Ω + PTC 50 Ω
Følerfejlsdetektering Programmerbar ON / OFF
Kun 4...20 mA (NAMUR)

Strømodgang

Signalområde (span). 0...23 mA
Programmerbare signalområder 0...20 / 4...20 / 20...0 og 20...4 mA
Belastning (max.) \leq 600 Ω
Belastningsstabilitet \leq 0,01% af span / 100 Ω

Følerfejlsdetektering	0 / 3,5 / 23 mA / ingen
NAMUR NE 43 Up- / Downscale	23 mA / 3,5 mA
Begrænsning af udgang:	
på 4...20 og 20...4 mA signaler	3,8...20,5 mA
på 0...20 og 20...0 mA signaler	0...20,5 mA
Strømbegrænsning	≤ 28 mA

Passiv 2-tråds mA-udgang

Max. ekstern 2-trådsforsyning.	26 VDC
Max. belastningsmodstand [Ω].	≤ (Vforsyn. -3,5) / 0,023 A
Virkning af ekstern 2-trådsforsyningsspændingsændring	< 0,005% af span / V

Statusrelæ i sikkert område

Max. spænding	125 VAC / 110 VDC
Max. strøm	0,5 A AC / 0,3 A DC
Max. effekt	62,5 VA / 32 W

af span = af det aktuelt valgte måleområde

Overholdte myndighedskrav

EMC.	2014/30/EU & UK SI 2016/1091
ATEX	2014/34/EU & UK SI 2016/1107
LVD	2014/35/EU & UK SI 2016/1101
RoHS	2011/65/EU & UK SI 2012/3032

Godkendelser

DNV, Ships & Offshore.	TAA00000JD
ClassNK	TA24034M
c UL us, UL 61010-1.	E314307
EAC	TR-CU 020/2011
EAC LVD	TR-CU 004/2011
EAC Ex	TR-CU 012/2011

I.S. / Ex-godkendelser

ATEX	KEMA 07ATEX0148 X
IECEx.	IECEx KEM 09.0052X
UKEX.	DEKRA 21UKEX0175 X / DEKRA *22UKEXYYYY X
c FM us.	FM19US0059X / FM19CA0032X
INMETRO	DEKRA 16.0003 X
c UL us, UL 913 (kun 9113xx-U9)	E233311
KCs (kun 9113xx-KCs).	21-AV4BO-0173X / 21-AV4BO-0174X / 21-AV4BO-0175X
EAC Ex	RU C-DK.HA65.B.00355/19

Funktionel sikkerhed

SIL 2-certificeret via Full Assessment iht. IEC 61508

* Ansøgt

Konfigurering af følerfejlscheck

Følerfejlscheck:		
Modul	Konfiguration	Følerfejlsdetektering:
9113	OUT.ERR=NONE.	OFF
	Ellers: FL.ER	ON

Displayvisning på PR 4500 af: Indgangssignal uden for område

Uden for område visning (IN.LO, IN.HI): Ved overskridelse af A/D-konverterens eller polynomiets gyldige område			
Indgang	Område	Visning	Grænse
CURR	0...20 mA / 4...20 mA	IN.LO	> 25,05 mA
		IN.HI	> 25,05 mA
TEMP	TC / RTD	IN.LO	< temperaturområde -2°C
		IN.HI	> temperaturområde +2°C


Display under min.- / over max.-visning (-1999, 9999):			
Indgang	Område	Visning	Grænse
Alle	Alle	-1999	Displayværdi <-1999
		1999	Displayværdi >1999

Følerfejlsdetektering

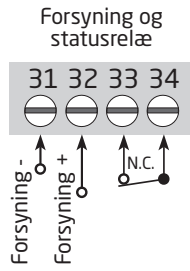
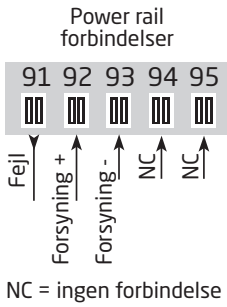
Følerfejlsdetektering (SE.BR, SE.SH):			
Indgang	Område	Visning	Grænse
CURR	Strømsløjfebrud (4...20 mA)	SE.BR	<= 3,6 mA; > = 20,75 mA
		IN.HI	> 10 kΩ...165 kΩ
TEMP	TC		> 900...1000 Ω (kabel > 50 Ω)
		IN.LO	< temperaturområde -2°C
	RTD: 2-, 3- og 4-leder For Pt10, Pt20, Pt50, Pt100, Pt200, Ni50 og Ni120	IN.HI	< ca. 15 Ω
			> 10...12 kΩ (kabel > 50 Ω)
RTD: 2-, 3- og 4-leder for Pt250, Pt300, Pt400, Pt500, Pt1000 og Ni1000		< ca. 15 Ω	

Hardwarefejl

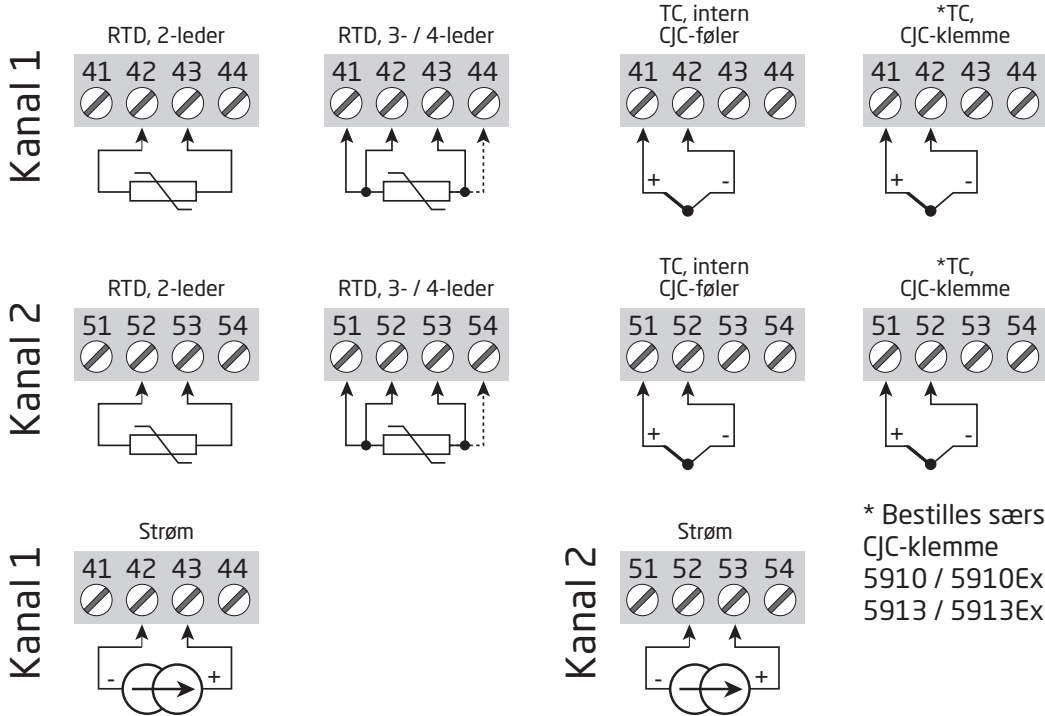
Visning ved hardwarefejl		
Fejlsøgning	Visning	Årsag
CJC-klemme fejl - check modultemperatur	CJ.ER	Intern CJC-føler defekt eller CJC-temperatur uden for område**
CJC-klemme fejl - check CJC-terminal	CJ.ER	Defekt eller manglende CJC-klemme, temperatur uden for gyldigt område
Fejl på indgangen - check indgangsforbindelser samt sluk og tænd for modulet	IN.ER	Signalniveauer på indgang uden for grænser eller forbundet til forkerte terminaler*
Fejl på udgangen - check udgangsforbindelser samt sluk og tænd for modulet	AO.ER	Fejl i analog udgangsstrøm (kun for SIL-mode)*
Ingen kommunikation	NO.CO	Ingen kommunikation med PR 4500
Fejl i flash - check konfigurationen	FL.ER CO.ER	Fejl i FLASH (ugyldig konfiguration)***
Ugyldig konfigurationstype eller ugyldig version	TY.ER	Konfiguration hentet fra EEprom har ugyldigt type- eller revisionsnummer
Hardwarefejl	RA.ER	Fejl i RAM*
Hardwarefejl	IF.ER	Fejl i intern Flash*
Hardwarefejl	SW.ER	Fejl i SW monitor*
Hardwarefejl	AD.ER	Fejl i A/D-konverter*
Hardwarefejl	AO.SU	Fejl i analog udgangsforsyning*
Hardwarefejl	CA.ER	Fejl i fabrikskalibrering*
Hardwarefejl	CM.ER	Fejl i primær CPU*
Hardwarefejl	II.ER	Fejl i initialiseringscheck*
Hardwarefejl	RS.ER	Reset-fejl*
Hardwarefejl	IC.ER	Fejl i kommunikation på indg.*
Hardwarefejl	M1.ER	Fejl fra primær CPU til kanal 1*
Hardwarefejl	M2.ER	Fejl fra primær CPU til kanal 2*
Hardwarefejl	MC.ER	Konfig.-fejl i primær CPU*
Hardwarefejl	MF.ER	Flash-fejl i primær CPU*
Hardwarefejl	MR.ER	RAM-fejl i primær CPU*
Hardwarefejl	MS.ER	Fejl i forsyning til primær CPU*
Hardwarefejl	MP.ER	ProgFlow-fejl i primær CPU*

!	Alle fejlvisninger i display blinker 1 gang pr. sekund samt suppleres med tilhørende hjælpetekst. Hvis fejlen er en følerfejl, blinker baggrundsbelysningen også - dette kan tilsidesættes (stoppes) ved at trykke på  .
*	Fejlen kan resettes ved at slukke og tænde for modulet.
**	Fejlen kan tilsidesættes ved at vælge en anden indgangstype end TC.
***	Fejlen kan resettes ved at steppe igennem menuerne.

Tilslutninger

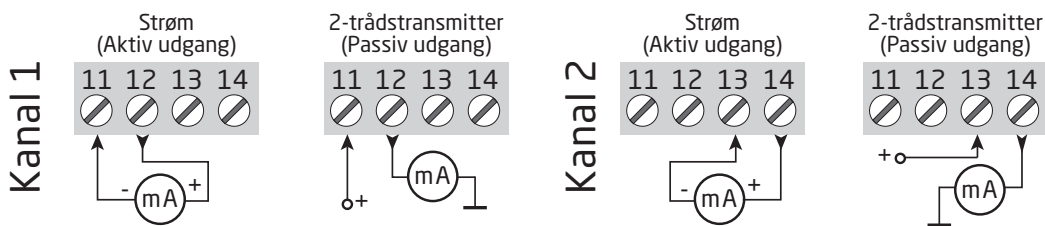


Indgange:

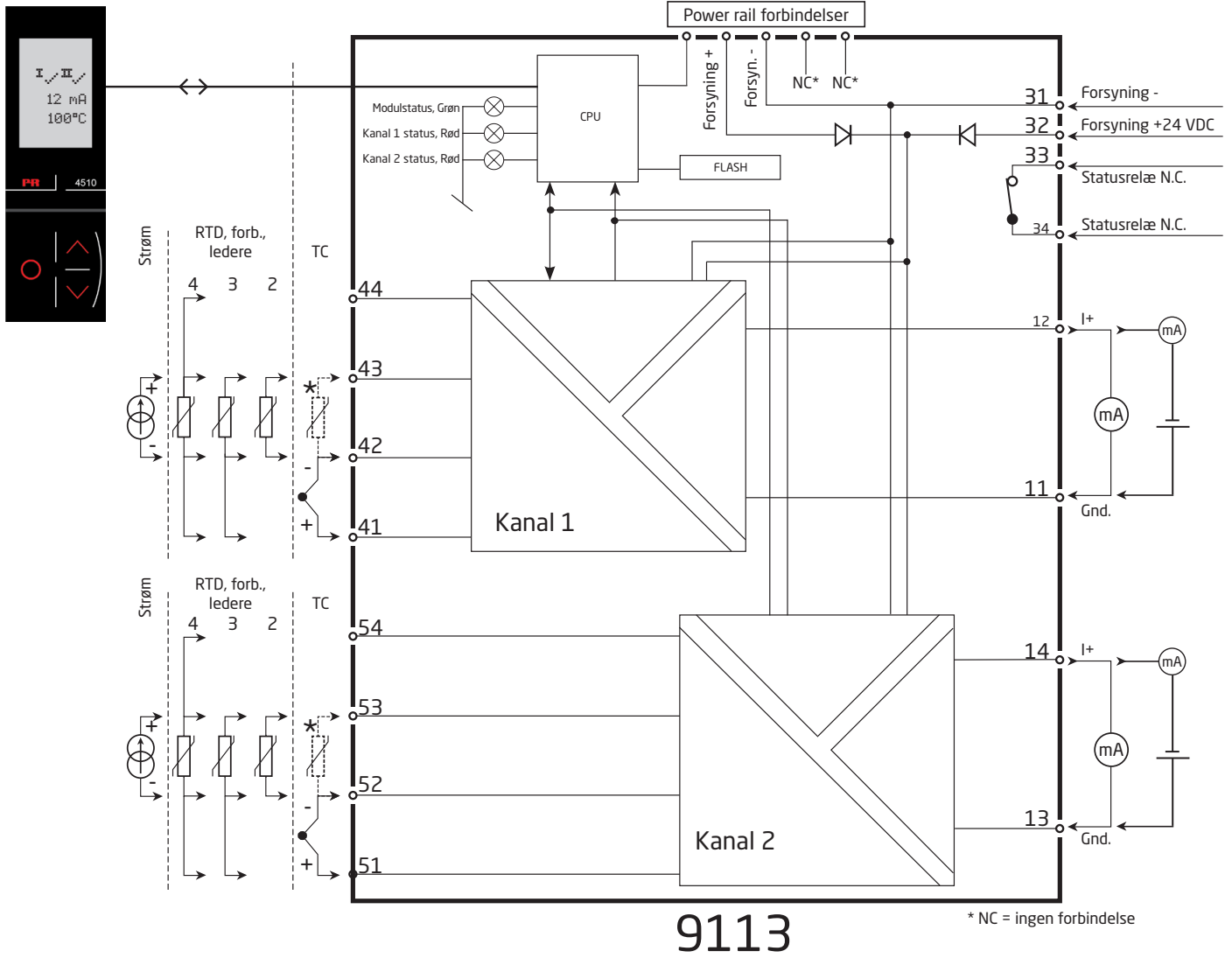


* Bestilles særskilt:
CJC-klemme
5910 / 5910Ex (kanal 1) /
5913 / 5913Ex (kanal 2).

Udgange:



Blokdiagram



9113

* NC = ingen forbindelse

Visning af signalfejl uden displayfront

Liste over LED- og fejlsignalvisninger					
Tilstand	Grøn LED	Kanal 1: Rød LED	Kanal 2: Rød LED	Statusrelæ, N.C.	Power rail signalstatus
Modul OK	Flashing	OFF	OFF	Trukket	Åben
Ingen forsyning	OFF	OFF	OFF	Sluppet	Lukket
Modul defekt	OFF	ON	ON	Sluppet	Lukket
Kanal 1 defekt (kanal 2 OK)	Blinker	ON	OFF	Sluppet	Lukket
Kanal 2 defekt (kanal 1 OK)	Blinker	OFF	ON	Sluppet	Lukket
Kanal 1, signal OK	Blinker	OFF	OFF	Trukket	Åben
Ch. 1, kabelkortslutning / kabelbrud	Blinker	Blinker	OFF	Sluppet	Lukket (hvis aktiveret)
Kanal 2, signal OK	Blinker	OFF	OFF	Trukket	Åben
Ch. 2, kabelkortslutning / kabelbrud	Blinker	OFF	Blinker	Sluppet	Lukket (hvis aktiveret)

Programmering / betjening af trykknapper

Dokumentation til rutediagram.

Generelt

Når du skal konfigurere 9113, bliver du guidet igennem samtlige parametre og kan vælge netop de indstillinger, der passer til applikationen. Til hver menu findes en rullende hjælpetekst, som vises i displaylinje 3.

Konfigurationen udføres ved hjælp af de 3 taster:

- ⏪ forøger talværdien eller vælger næste parameter
- ⏩ formindsker talværdien eller vælger forrige parameter
- ⏹ accepterer valget og går til næste menu

Når konfigurationen er gennemført, returneres til normaltilstand 1.0. Tryk og hold ⏹ tasten nede for at gå til forrige menu eller normaltilstand (1.0) uden at gemme de ændrede tal eller parametre.

Hvis ingen taster har været aktiveret i 1 minut, returnerer displayet til normaltilstand (1.0) uden at gemme de ændrede tal eller parametre.

Uddybende forklaringer

Passwordbeskyttelse: Programmeringsadgang kan forhindres ved indkodning af et password. Passwordet gemmes i modulet, så sikkerheden mod uønskede ændringer er så høj som muligt. Hvis det konfigurerede password ikke kendes, kontakt PR electronics support - www.prelectronics.com/dk/contact.

Valg af units

Ved valg af temperaturindgang kan man vælge, hvilke procesenheder der skal vises i displayet (se skema). Procesværdien altid i Celsius eller Fahrenheit.

Vælges i menupunktet efter valg af temperaturindgang.

CJC

Det er via menuen CJC muligt at vælge mellem ekstern CJC-klemme, og intern CJCkompensering. CJC-klemme (PR 5910 / PR 5910Ex til kanal 1 ; PR 5913 / PR 5913Ex til kanal 2) bestilles særskilt.

Signal- og modulfejlsinformation via displayfront PR 4500

Følerfejl (se grænser i skema) vises i display med SE.BR (sensor break) eller SE.SH (sensor short). Signaler uden for det valgte område (ikke følerfejl, se skema for grænser) vises i display som IN.LO (lavt indgangssignal) eller IN.HI (højt indgangssignal). Fejlindikeringen vises i tekst i 2. linie for kanal 1 og 3. linie for kanal 2, samtidig med at baggrundsbelysningen blinker. 4. linie i displayet er en statuslinje, der viser, om modulet er SIL-låst (statisk prik = SIL-låst og blinkende prik = ikke SIL-låst) og status for kommunikation COM (prik med løbende cirkel) som indikerer, om PR 4500 fungerer korrekt.

Signal- og følerfejlsindikering uden displayfront

Status på enheden kan aflæses på de 3 LED's i fronten af modulet.

Grøn blinkende LED indikerer normal drift.

Ingen lys i grøn LED indikerer manglende forsyningsspænding eller modulfejl.

Konstant rød LED indikerer fatal fejl.


Rød blinkende LED indikerer følerfejl.

Avancerede funktioner

Enheden giver adgang til en række avancerede funktioner, der nås ved at svare "yes" til punktet "adv.set".

Display setup: Her kan man justere kontrast og baggrundsbelysning. Opsætning af TAG-nummer med 5 alfanumeriske karakterer. Valg af funktionsvisning i linie 2 og 3 på displayet; der vælges mellem visning af analog indgang, analog udgang og TAG-nummer eller vekslende displayvisning.

2-punkts proceskalibrering: Enheden kan proceskalibreres til et aktuelt indgangssignal i 2 punkter. Der påtrykkes et lavt indgangssignal (ikke nødvendigvis 0%), og den aktuelle værdi angives på PR 4500. Herefter påtrykkes et højt signal (ikke nødvendigvis 100%), og den aktuelle værdi angives på PR 4500. Såfremt man siger ja til at bruge kalibreringen, vil enheden herefter arbejde i henhold til denne nye justering. Siger man senere nej i dette punkt eller vælger en anden indgangssignaltipe, går enheden tilbage til fabrikskalibreringen.

Processimulerings-funktion: Vælger man ja til punktet "EN.SIM", er det muligt med piltasterne at simulere et indgangssignal og dermed styre udgangssignalet op og ned. SIM-menuen skal forlades ved at trykke  (ingen time-out). Hvis PR 4500 fjernes, afbrydes processimuleringen.

Password: Her kan vælges et password mellem 0000 og 9999 til beskyttelse mod uautoriserede ændringer. Enheden leveres default uden password.

Memory: I memory menuen er det muligt at gemme opsætningen fra enheden i PR 4500, for derefter at flytte PR 4500 over på en anden enhed og uploade opsætningen til denne.

Sprog: Der kan i menuen "LANG" vælges mellem 7 forskellige sprogvarianter af hjælpeetekster, der fremkommer i menuen. Der kan vælges mellem UK, DE, FR, IT, ES, SE og DK.

Power rail: I menuen "RAIL" vælges om følerfejl skal overføres til en central overvågning i PR 9410 power control unit.

Safety Integrity Level (SIL): Se Safety Manual (engelsk) for yderligere information.

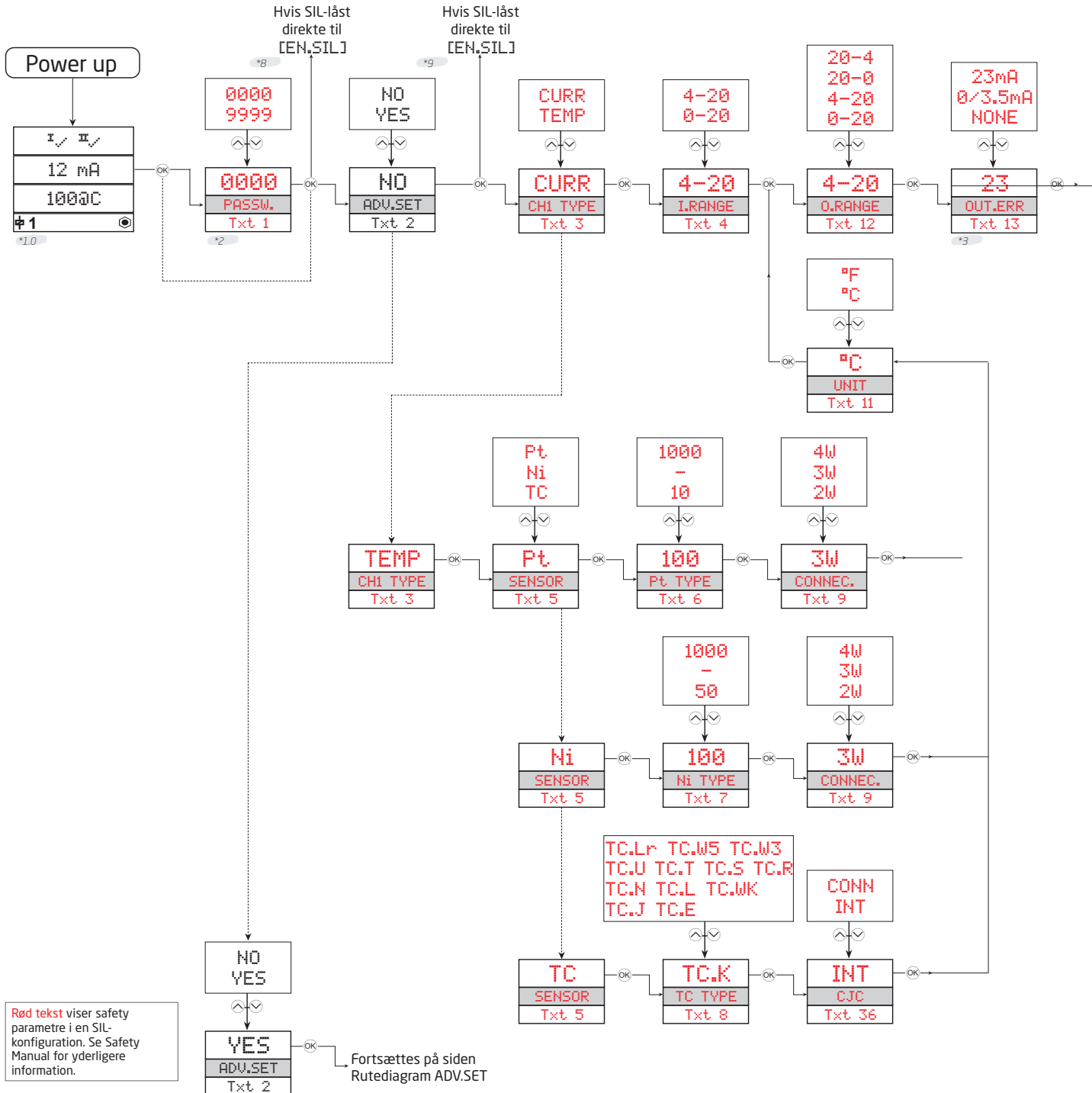


Rutediagram

Hvis ingen taster har været aktiveret i 1 minut, returnerer displayet til normaltstanden 1.0 uden at gemme eventuelle konfigurationsændringer.

- ⊖ Forøgelse af værdi / vælg næste parameter
- ⊕ Formindskelse af værdi / vælg forrige parameter
- ⊙ Accepter valget og gå til næste menu

Hold af ⊙ går til forrige menu / returnerer til 1.0 uden at gemme



*1.0 Normaltilstand.
Linie 1 viser indgangsstatus.
Linie 2 og 3 viser analog indgangs- / udgangsværdi eller TAG-nr. samt enheder - UNIT.
Linie 4 viser status for kommunikation og SIL-lås.
Statisk prik = SIL-låst og blinkende prik = ikke SIL-låst.

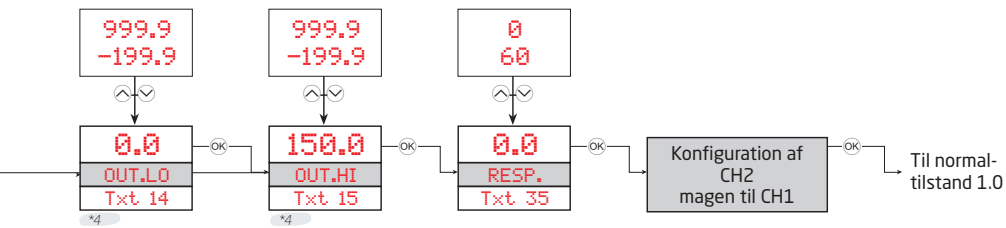
*2 Kun hvis beskyttet med password.

*3 Gælder ikke for 0...20 mA indgangssignal.

*4 Kun hvis indgangssignalet er temperatur.
Min. og max. iht. valgt føletype.

*8 Direkte til SIL-menu fra dette menupunkt gælder for:
Alle 4510-enheder.
4511-enheder med serienummer lavere end 211001001.
4512-enheder med serienummer lavere end 211065001.

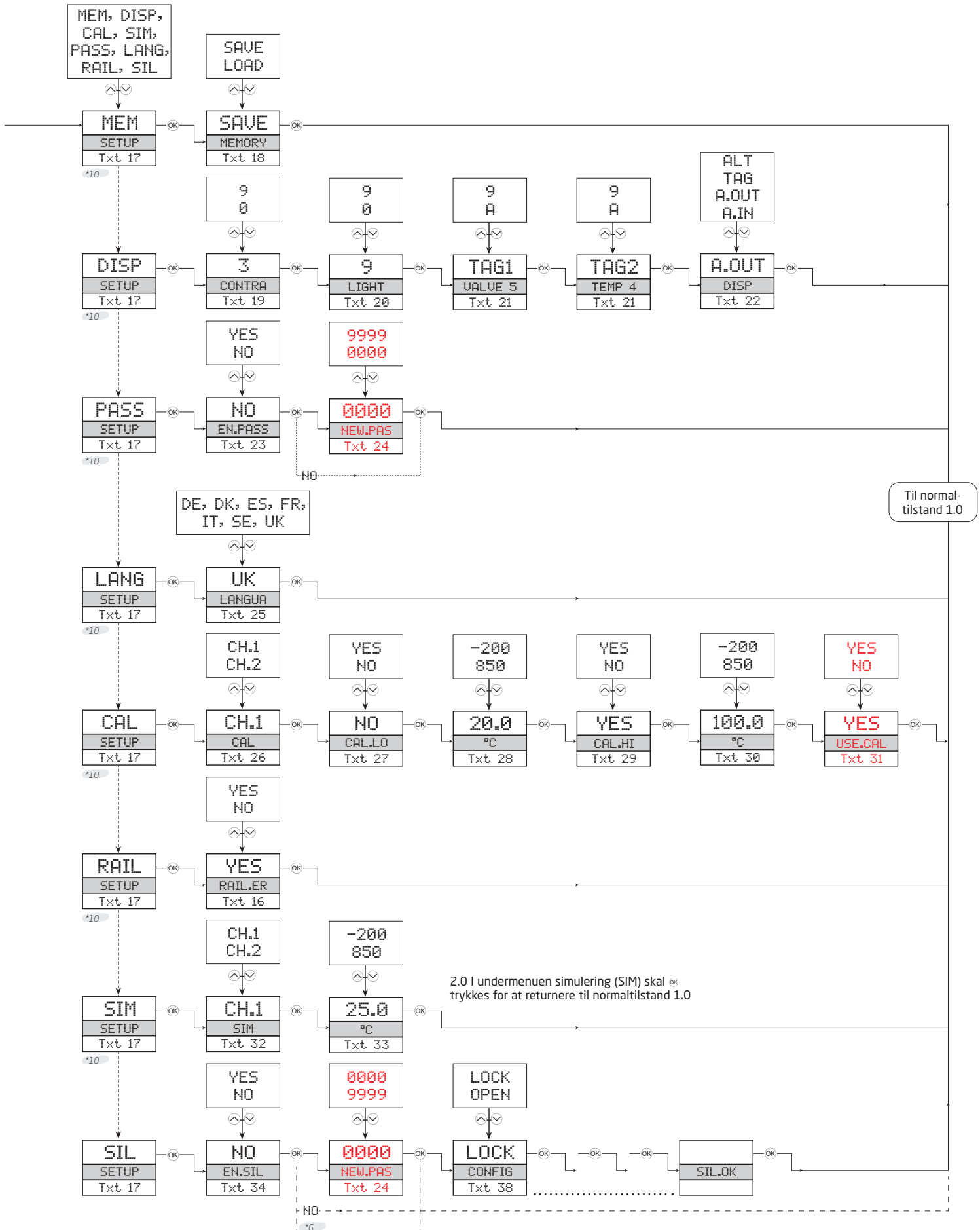
*9 Direkte til SIL-menu fra dette menupunkt gælder for:
4511-enheder med serienummer fra 211001001.
4512-enheder med serienummer fra 211065001.



*6 Kun hvis opsætning ikke er beskyttet med password.

*10 Ikke tilgængelig, hvis PR 4500 er SIL-låst.
Gælder kun for 4512-enheder med serienummer fra 211065001 og for 4511-enheder med serienummer fra 211001001.

Rutediagram, avancerede indstillinger (ADV.SET)



Rullende hjælpetekster i displaylinie 3

- [01] Angiv korrekt password
- [02] Gå til avanceret opsætningsmenu?
- [03] Vælg temperaturindgang
Vælg strømindgang
- [04] Vælg 0-20 mA indgangsområde
Vælg 4-20 mA indgangsområde
- [05] Vælg TC-følertype
Vælg Ni-følertype
Vælg Pt-følertype
- [06] Vælg Pt10 som følertype
Vælg Pt20 som følertype
Vælg Pt50 som følertype
Vælg Pt100 som følertype
Vælg Pt200 som følertype
Vælg Pt250 som følertype
Vælg Pt300 som følertype
Vælg Pt400 som følertype
Vælg Pt500 som følertype
Vælg Pt1000 som følertype
- [07] Vælg Ni50 som følertype
Vælg Ni100 som følertype
Vælg Ni120 som følertype
Vælg Ni1000 som følertype
- [08] Vælg TC-B som følertype
Vælg TC-E som følertype
Vælg TC-J som følertype
Vælg TC-K som følertype
Vælg TC-L som følertype
Vælg TC-N som følertype
Vælg TC-R som følertype
Vælg TC-S som følertype
Vælg TC-T som følertype
Vælg TC-U som følertype
Vælg TC-W3 som følertype
Vælg TC-W5 som følertype
Vælg TC-LR som følertype
- [09] Vælg 2-leder følertilslutning
Vælg 3-leder følertilslutning
Vælg 4-leder følertilslutning
- [11] Vælg Celsius som temperaturenhed
Vælg Fahrenheit som temperaturenhed
- [12] Vælg 0-20 mA udgangsområde
Vælg 4-20 mA udgangsområde
Vælg 20-0 mA udgangsområde
Vælg 20-4 mA udgangsområde
- [13] Vælg ingen fejlaktion - udgang undefineret ved fejl
Vælg downscale ved fejl
Vælg NAMUR NE43 downscale ved fejl
Vælg NAMUR NE43 upscale ved fejl
- [14] Indstil temperatur for analog udgang lav
- [15] Indstil temperatur for analog udgang høj
- [16] Vælg om fejl skal sendes til Rail
- [17] Gå til valg af SIL låsning
Gå til simuleringstilstand
Gå til valg af fejl til RAIL
Udfør proceskalibrering
Gå til valg af sprog
Gå til password-indstilling
Gå til displayopsætning
Udfør memory-operationer
- [18] Overfør gemt opsætning til 9113
Gem 9113-opsætning i PR 4500
- [19] Juster LCD-kontrast
- [20] Juster LCD-baggrundsbelysning
- [21] Angiv TAG-nr. - udfyld alle pladser
- [22] Analog indgangsværdi vises i display
Analog udgangsværdi vises i display
TAG-nr. vises i display
Skift displayvisning mellem analogværdi og tag
- [23] Vælg passwordbeskyttelse?
- [24] Angiv nyt password
- [25] Vælg sprog
- [26] Vælg kanal for proceskalibrering
- [27] Kalibrer indgang lav til procesværdi?
- [28] Indstil værdi for lavt kalibreringspunkt
- [29] Kalibrer indgang høj til procesværdi?
- [30] Indstil værdi for højt kalibreringspunkt
- [31] Brug proceskalibreringsværdier?
- [32] Vælg kanal til simulering
- [33] Indstil simuleringværdi for indgang
- [34] Vælg at SIL-låse konfigurationen
0-20 mA er ikke gyldigt udgangsområde for drift i
SIL-låst tilstand
- [35] Vælg responstid for analog udgang i sekunder
- [36] Vælg Intern temperatur-føler
Vælg CJC-stik (tilbehør)
- [38] Konfigurationens SIL-status (åben / låst)
- [40] Følerkabelbrud
- [41] Følerkortslutning
- [42] Indgang uden for min.-område
- [43] Indgang uden for max.-område
- [44] Fejl på indgang - kontroller indgangsforbindelser og genstart enheden
- [45] Fejl på udgang - kontroller udgangsforbindelser og genstart enheden
- [46] Fejl i FLASH - kontroller konfiguration
- [47] Ugyldig konfiguration eller ugyldig version
- [48] Hardware fejl
- [49] CJC-følerfejl - kontroller enhedens temperatur
- [50] CJC-følerfejl - kontroller CJC-stikterminal
- [51] Ingen kommunikation

LERBAKKEN 10, 8410 RØNDE DENMARK

IECEx Installation drawing 9113QI01 V6R0



For safe installation of 9113 the following must be observed. The module shall only be installed by qualified personnel who are familiar with the national and international laws, directives and standards that apply to this area.

Year of manufacture can be taken from the first two digits in the serial number.



For Installation in Zone 2 the following must be observed.

The 4501 programming module is to be used solely with PR electronics modules. It is important that the module is undamaged and has not been altered or modified in any way. Only 4501 modules free of dust and moisture shall be installed.

IECEx Certificate: IECEx KEM 09.0052 X

Marking 9113Bx: [Ex ia Ga] IIC/IIB/IIA
[Ex ia Da] IIIC
[Ex ia Ma] I

Marking 9113Bxx, 9113Axx II 3 G Ex ec nC IIC T4 Gc

Standards: IEC60079-0:2017, IEC60079-11:2011,
IEC60079-15:2017, IEC60079-7:2015-A1:2017

Supply terminal (31,32)

Voltage: 19.2 – 31.2 VDC

Status Relay. terminal (33,34)

		Zone 2 Installation
Voltage max:	125 VAC / 110 VDC	32 VAC / 32 VDC
Power max:	62,5 VA / 32 W	16 VA / 32 W
Current max:	0.5 AAC / 0.3 ADC	0.5 AAC / 1 ADC

Installation notes:

Install in pollution degree 2, overvoltage category II as defined in IEC60664-1

Do not separate connectors when energized and an explosive gas mixture is present.
Do not mount or remove modules from the Power Rail when an explosive gas mixture is present.
Disconnect power before servicing.
The wiring of unused terminals is not allowed.

In type of protection [Ex ia Da] the parameters for intrinsic safety for gas group IIB are applicable.

For installation in Zone 2, the module shall be installed in an enclosure in type of protection Ex n or Ex e, providing a degree of protection of at least IP54. Cable entry devices and blanking elements shall fulfill the same requirements.

For installation on Power Rail in Zone 2, only Power Rail type 9400 supplied by Power Control Unit type 9410 (Type Examination Certificate IECEx KEM 08.0025X) is allowed.

Max. screw terminal torque 0.5 Nm.

Stranded wire should be installed with an insulation stripping length of 5 mm or via a suitable insulated terminal such as a bootlace ferrule.

Revision date:
2022-07-08

Version Revision:
V6 R0

Prepared by:
MMA

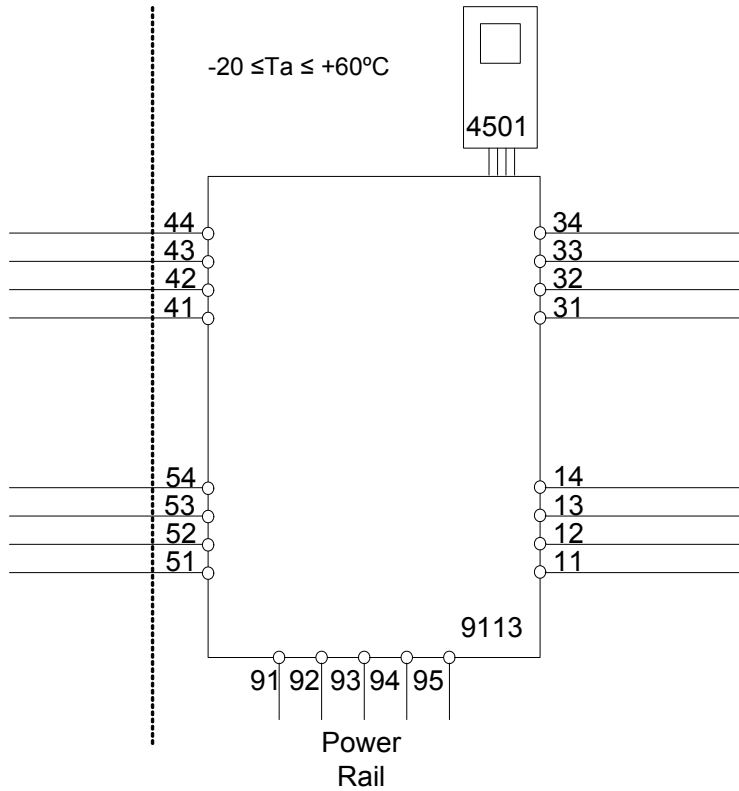
Page:
1/4

LERBAKKEN 10, 8410 RØNDE DENMARK

9113Bx Installation:

Hazardous area
Zone 0,1,2, 20, 21, 22

Non Hazardous area
or Zone 2



Ex input

CH1 (terminal 41,42,43,44)

CH2 (terminal 51,52,53,54)

$U_o:$ 8.7 V
 $I_o:$ 18.4 mA
 $P_o:$ 40 mW
 L_o/R_o 892 $\mu\text{H}/\Omega$

	IIC	IIB	IIA or I
$C_o.$	5 μF	50 μF	1000 μF
$L_o.$	100 mH	300 mH	700 mH

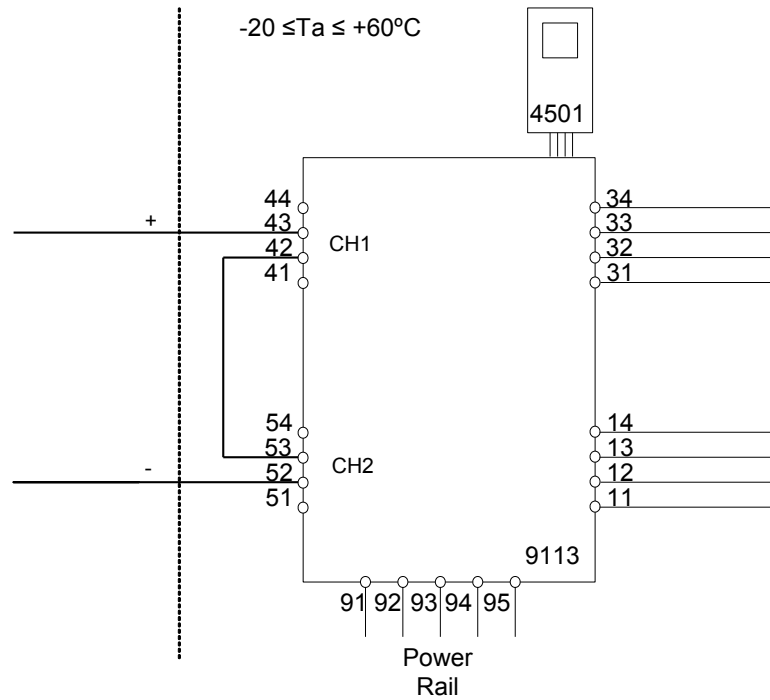
$U_i:$ 10 V
 $I_i:$ 30 mA
 $C_i:$ 30 nF
 $L_i:$ 820 nH

LERBAKKEN 10, 8410 RØNDE DENMARK

9113Bx Installation:

Hazardous area
Zone 0,1,2, 20, 21, 22

Non Hazardous area
or Zone 2



Ex input

CH1 (terminal 43 +)

CH2 (terminal 52 -)

U_o: 17.4 V
I_o: 18.4 mA
P_o: 80 mW
Lo/Ro 445 μH/Ω

U_m: 253 V max. 400 Hz

Supply / Output:

(terminal 11,12,13,14)

(terminal 31,32,33,34)

(terminal 91,92,93,94,95)

	IIC	IIB	IIA
C _o .	0.3 μF	1.6 μF	8 μF
L _o .	80 mH	250 mH	600 mH

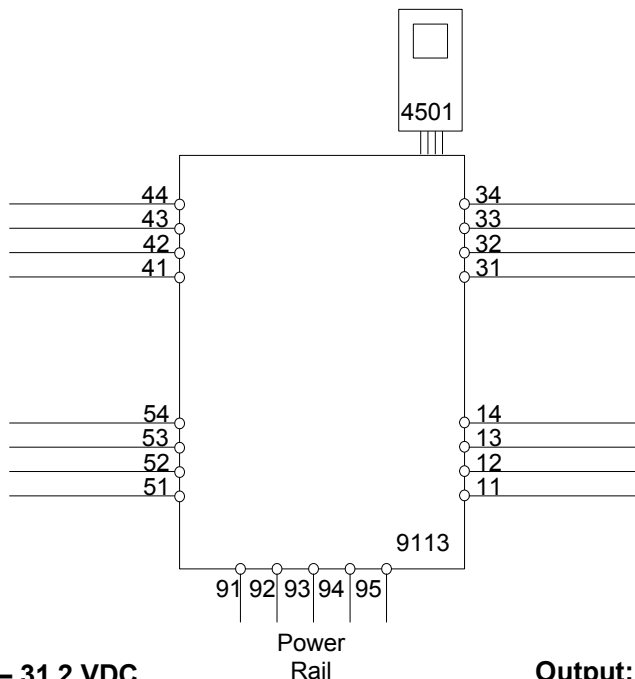
U_i: 10 V
I_i: 30 mA
C_i: 15 nF
L_i: 1.7 μH

LERBAKKEN 10, 8410 RØNDE DENMARK

9113Ax Installation:

Non Hazardous area or Zone 2

$-20 \leq Ta \leq 60^{\circ}\text{C}$



Supply: 19.2 – 31.2 VDC
(terminal 31,32)
(terminal 91,92,93,94,95)

Output:
(terminal 11,12,13,14)

Input
CH1 (terminal 41,42,43,44)
CH2 (terminal 51,52,53,54)

Status Relay. terminal (33,34)

Voltage max.: 125 VAC / 110 VDC
Power max.: 62,5 VA / 32 W
Current max.: 0.5 AAC / 0.3 ADC

Zone 2 Installation

32 VAC / 32 VDC
16 VA / 32 W
0.5 AAC / 1 ADC

For installation in Zone 2, the module shall be installed in an enclosure in type of protection Ex n or Ex e, providing a degree of protection of at least IP54. Cable entry devices and blanking elements shall fulfill the same requirements.

For installation on Power Rail in Zone 2, only Power Rail type 9400 supplied by Power Control Unit type 9410 (Type Examination Certificate IECEx KEM 08.0025X) is allowed.

For Installation in Zone 2 the following must be observed.

The 4501 programming module is to be used solely with PRelectronics modules. It is important that the module is undamaged and has not been altered or modified in any way. Only 4501 modules free of dust and moisture shall be installed.

LERBAKKEN 10, 8410 RØNDE DENMARK

ATEX- / UKEX-installationstegning 9113QA01 V7R0



For sikker installation af 9113 skal følgende overholdes: Modulet må kun installeres af kvalificerede personer, som er bekendt med national og international lovgivning, direktiver og standarder i det land, hvor modulet skal installeres. Produktionsår fremgår af de to første cifre i serienummeret.



For installation i zone 2 skal følgende overholdes:
Den aftagelige displayfront til programmering 4501 er udelukkende beregnet til brug på PR electronics moduler. Det er vigtigt, at displayet er ubeskadiget, ikke ombygget eller på anden måde forandret. 4501 må kun anvendes, hvis det er fri for støv og/eller fugt.

ATEX-certifikat	KEMA 07ATEX 0148 X
UKEX-certifikat, 9113Bx	DEKRA 22UKEXYYYY X - Ansøgt
UKEX-certifikat, 9113Ax, 9113Bx	DEKRA 21UKEX0175 X

Mærkning 9113Bx		II (1) G [Ex ia Ga] IIC/IIB/IIA
		II (1) D [Ex ia Da] IIIC
		I (M1) [Ex ia Ma] I
Mærkning 9113Bxx, 9113Axx		II 3 G Ex ec nC IIC T4 Gc

Standarder	EN 60079-0 : 2018, EN 60079-11 : 2012, EN 60079-15 : 2019, EN60079-7:2015+A1:2018
-------------------	--

Forsyningsklemme (31,32)

Spænding: 19,2 – 31,2 VDC

Statusrelæ, klemme (33,34)

		Installation i zone 2
Max. spænding:	125 VAC / 110 VDC	32 VAC / 32 VDC
Max. forbrug:	62,5 VA / 32 W	16 VA / 32 W
Max. strøm:	0,5 A AC / 0,3 ADC	0,5 A AC / 1 ADC

Specifikke brugsbetingelser:

Installer i forureningsgrad 2, overspændingskategori II som defineret i EN 60664-1.

Monter/demonter ikke stik, når forsyning er tilsluttet og der forefindes en eksplosionsfarlig gasblanding.

Monter/demonter ikke modulet på Power Rail, når der forefindes en eksplosionsfarlig gasblanding. Afbryd forsyning før udførelse af vedligehold og reparation.

Fortrådning i ubenyttede terminaler er ikke tilladt.

Ved beskyttelsesmetode [Ex ia Da] er parametrene for egensikkerhed for gasgruppe IIB gældende.

For installation i zone 2 skal modulet installeres i et hus, som har beskyttelsestype Ex e, og som giver en IP-beskyttelse på mindst IP54. Kabelforskrninger og blindstik skal opfylde samme krav.

Ved installation på Power Rail i zone 2, er det kun tilladt at anvende Power Rail type 9400 forsynet af Power Control Unit type 9410 (Type Examination Certificate KEMA 07ATEX0152 X, DEKRA 21UKEX0169 X).

Klemskruetilspændingsmoment: 0,5 Nm.

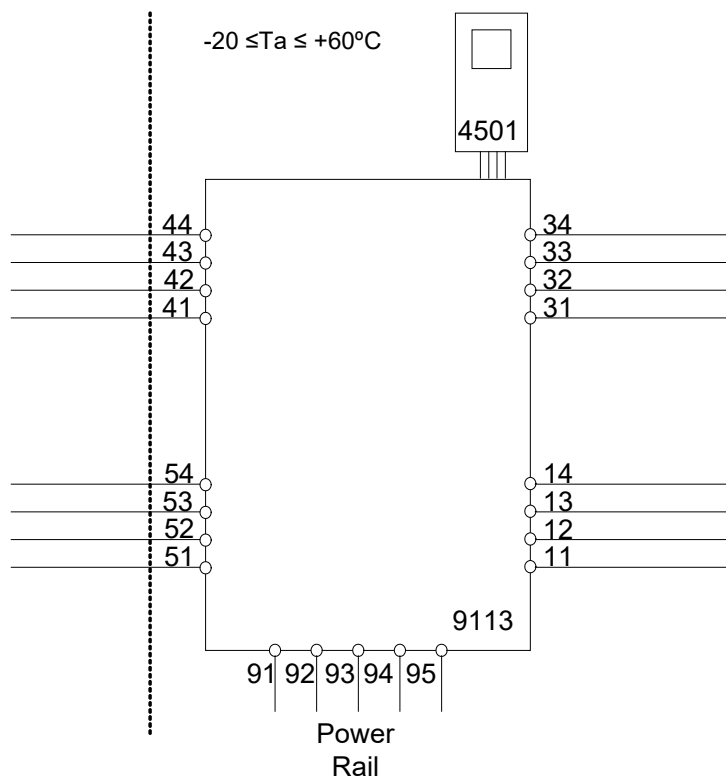
Flerkoret ledning skal installeres med en afisoleringsslængde på 5 mm eller via en egnet isoleret terminal som f.eks. en dupsko.

LERBAKKEN 10, 8410 RØNDE DENMARK

Installation af 9113Bx:

Ex-område
Zone 0,1,2, 20, 21, 22

Ikke Ex-område
eller zone 2



Ex-indgang

Kanal 1 (klemme 41,42,43,44)

Kanal 2 (klemme 51,52,53,54)

U_o: 8,7 V
I_o: 18,4 mA
P_o: 40 mW
Lo/Ro 892 μH/Ω

U_m: 253 V max. 400 Hz

Forsyning / Udgang:

(klemme 11,12,13,14)

(klemme 31,32,33,34)

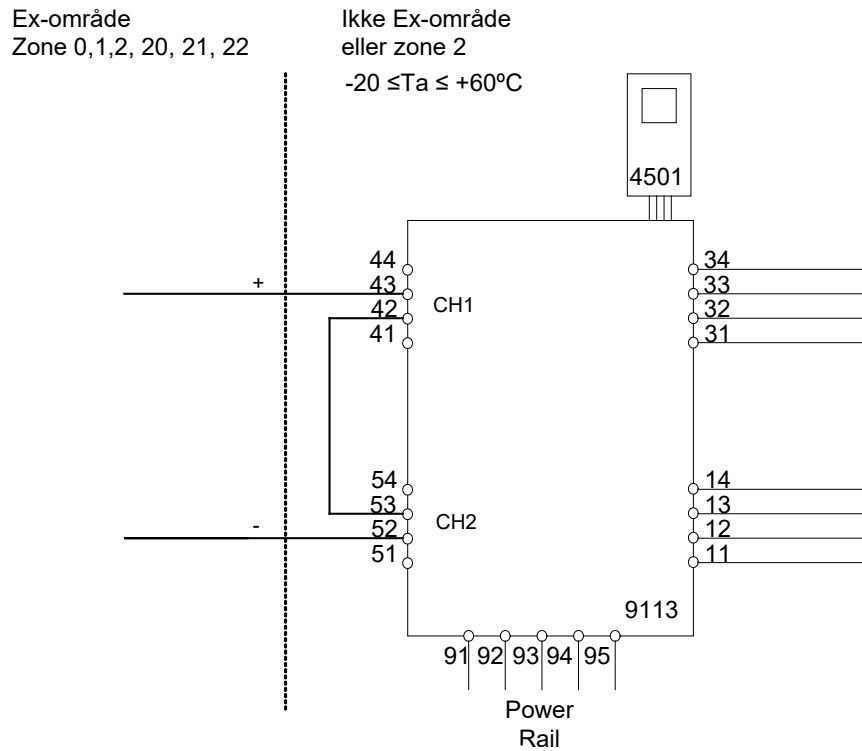
(klemme 91,92,93,94,95)

	IIC	IIB	IIA or I
C _o .	5 μF	50 μF	1000 μF
L _o .	100 mH	300 mH	700 mH

U_i: 10 V
I_i: 30 mA
C_i: 30 nF
L_i: 820 nH

LERBAKKEN 10, 8410 RØNDE DENMARK

Installation af 9113Bx:



$U_m: 253 \text{ V max. } 400 \text{ Hz}$

Ex-indgang

Kanal 1 (klemme 43)

Kanal 2 (klemme 52)

$U_o: 17,4 \text{ V}$
 $I_o: 18,4 \text{ mA}$
 $P_o: 80 \text{ mW}$
 $L_o/R_o: 445 \mu\text{H}/\Omega$

Forsyning / Udgang:

(klemme 11,12,13,14)

(klemme 31,32,33,34)

(klemme 91,92,93,94,95)

	IIC	IIB	IIA or I
C_o	0,3 μF	1,6 μF	8 μF
L_o	80 mH	250 mH	600 mH

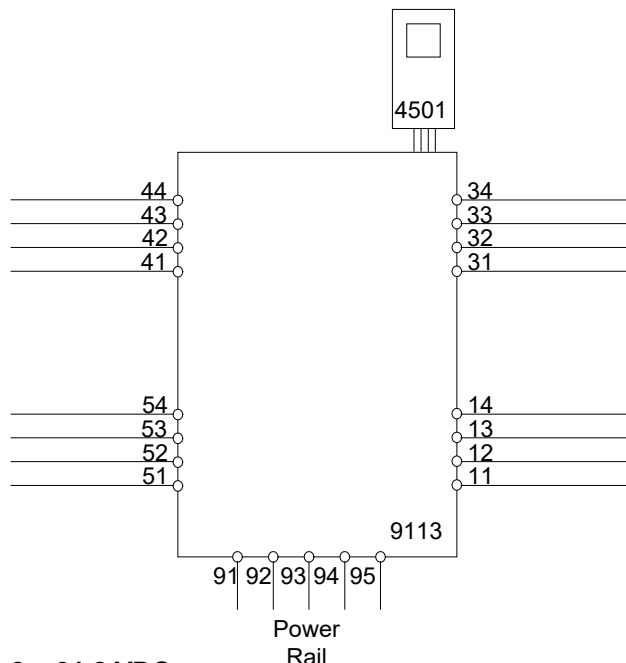
$U_i: 10 \text{ V}$
 $I_i: 30 \text{ mA}$
 $C_i: 15 \text{ nF}$
 $L_i: 1,7 \mu\text{H}$

LERBAKKEN 10, 8410 RØNDE DENMARK

Installation af 9113Ax:

Ikke Ex-område eller zone 2

$-20 \leq T_a \leq 60^\circ\text{C}$



Forsyning: 19,2 – 31,2 VDC
(klemme 31,32)
(klemme 91,92,93,94,95)

Udgang:
(klemme 11,12,13,14)

Indgang
Kanal 1 (klemme 41,42,43,44)
Kanal 2 (klemme 51,52,53,54)

Statusrelæ, klemme (33,34)

Max. spænding: 125 VAC / 110 VDC
Max. forbrug: 62,5 VA / 32 W
Max. strøm: 0,5 A AC / 0,3 ADC

Installation i zone 2

32 VAC / 32 VDC
16 VA / 32 W
0,5 A AC / 1 ADC

For installation i zone 2 skal modulet installeres i et hus, som har beskyttelsestype Ex e, og som giver en IP-beskyttelse på mindst IP54. Kabelforskrninger og blindstik skal opfylde samme krav.

Ved installation på Power Rail i zone 2, er det kun tilladt at anvende Power Rail type 9400 forsynet af Power Control Unit type 9410 (Type Examination Certificate KEMA 07ATEX0152 X, DEKRA 21UKEX0169 X).

For installation i zone 2 skal følgende overholdes:

Den aftagelige displayfront til programmering 4501 er udelukkende beregnet til brug på PR electronics moduler. Det er vigtigt, at displayet er ubeskadiget, ikke ombygget eller på anden måde forandret. 4501 må kun anvendes, hvis det er fri for støv og/eller fugt.

LERBAKKEN 10, 8410 RØNDE DENMARK

FM Installation drawing



9113

For safe installation of 9113B the following must be observed. The module shall only be installed by qualified personnel who are familiar with the national and international laws, directives and standards that apply to this area.

Year of manufacture can be taken from the first two digits in the serial number.



4501

For Installation in Zone 2 / Division 2 the following must be observed.

The 4501 programming module is to be used solely with PR electronics modules. It is important that the module is undamaged and has not been altered or modified in any way.

Only 4501 modules free of dust and moisture shall be installed.

Hazardous Classified Location

Class I/II/III, Division 1, Group A,B,C,D,E,F,G
or Class I, Zone 0/1 Group IIC, [AEx ia] IIC
or Group IIC, [Ex ia Gc] IIC Gc

Unclassified Location or

Hazardous Classified Location

Class I, Division 2, Group A,B,C,D T4
or Class I Zone 2 Group IIC T4 Gc

Intrinsically safe apparatus
entity parameters:

$$V_{max} (U_i) \geq V_t (U_o)$$

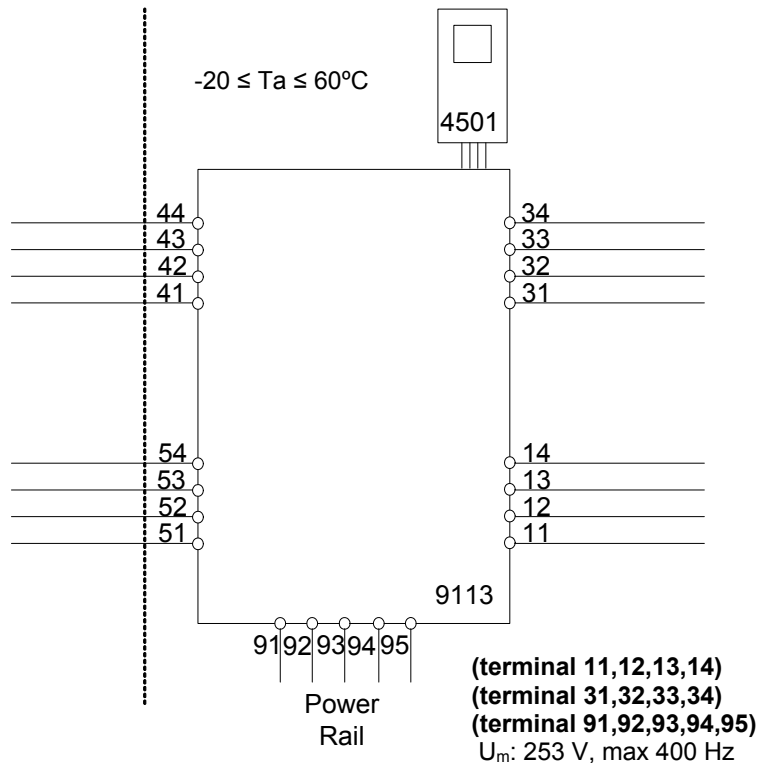
$$I_{max} (I_i) \geq I_t (I_o)$$

$$P_i \geq P_o$$

$$C_a \geq C_{cable} + C_i$$

$$L_a \geq L_{cable} + L_i$$

The sum of capacitance and inductance of cable and intrinsic safe equipment must be less or equal to C_a and L_a



LERBAKKEN 10, 8410 RØNDE DENMARK

Ex input
CH1 (terminal 41,42,43,44)
CH2 (terminal 51,52,53,54)

$V_t (U_o)$: 8.7 V
 $I_t (I_o)$: 18.4 mA
 P_o : 40 mW
 L_o/R_o : 892 $\mu\text{H}/\Omega$

	IIC / Group A,B	IIB / Group C,E,F	IIA / Group D,G
C_a / C_o	5 μF	50 μF	1000 μF
L_a / L_o	100 mH	300 mH	700 mH

U_i : 10 V
 I_i : 30 mA
 C_i : 30 nF
 L_i : 820 nH

Status Relay. terminal (33,34)

Voltage max: 125 VAC / 110 VDC
 Power max: 62,5 VA / 32 W
 Current max: 0.5 A AC / 0.3 ADC

Zone 2 installation:

Voltage max: 32 VAC / 32 VDC
 Power max: 16 VA / 32 W
 Current max: 0.5 A AC / 1 ADC

Installation notes:

In Class I, Division 2 installations, the subject equipment shall be mounted within a tool-secured enclosure which is capable of accepting one or more of the Class I, Division 2 wiring methods specified in the National Electrical Code (ANSI/NFPA 70) or the Canadian Electrical Code (C22.1).
 In Class I, Zone 2 installations, the subject equipment shall be mounted within a tool-secured enclosure which is capable of accepting one or more of the Class I, Zone 2 wiring methods specified in the National Electrical Code (ANSI/NFPA 70) or the Canadian Electrical Code (C22.1). Where installed in outdoor or potentially wet locations, the enclosure shall, at a minimum, meet the requirements of IP54.
 In Class I, Zone 2 installations, the installer shall ensure protection of supply terminals against transient voltages exceeding 140% of the rated supply voltage.

Install in environments rated Pollution Degree 2 or better; overvoltage category I or II.

The module must be supplied from a Power Supply having double or reinforced insulation.

The use of stranded wires is not permitted for mains wiring except when wires are fitted with cable ends.

For installation on the 9400 Power Rail the power must be supplied from Power Control Module Unit 9410.

The module is galvanic isolated and does not require grounding.

Use 60 / 75 °C Copper Conductors with wire Size AWG: (26-14).

Warning: Substitution of components may impair intrinsic safety.

LERBAKKEN 10, 8410 RØNDE DENMARK

Warning: To prevent ignition of the explosive atmospheres, disconnect power before servicing and do not separate connectors when energized and an explosive gas mixture is present.

Hazardous Classified Location

Class I/II/III, Division 1, Group A,B,C,D,E,F,G
or Class I, Zone 0/1 Group IIC, [AEx ia] IIC
or Group IIC, [Ex ia Ga] IIC Gc

**Unclassified Location or
Hazardous Classified Location**

Class I, Division 2, Group A,B,C,D T4
or Class I Zone 2 Group IIC T4 Gc

Intrinsically safe apparatus
entity parameters:

$$V_{max}(U_i) \geq V_t(U_o)$$

$$I_{max}(I_i) \geq I_t(I_o)$$

$$P_i \geq P_o$$

$$C_a \geq C_{cable} + C_i$$

$$L_a \geq L_{cable} + L_i$$

The sum of capacitance and inductance of cable and intrinsic safe equipment must be less or equal to C_a and L_a

Ex input

CH1 (terminal 42,43)

CH2 (terminal 52,53)

$V_t(U_o)$: 17.4 V

$I_t(I_o)$: 18.4 mA

P_o : 80 mW

L_o/R_o : 445 μ H/ Ω

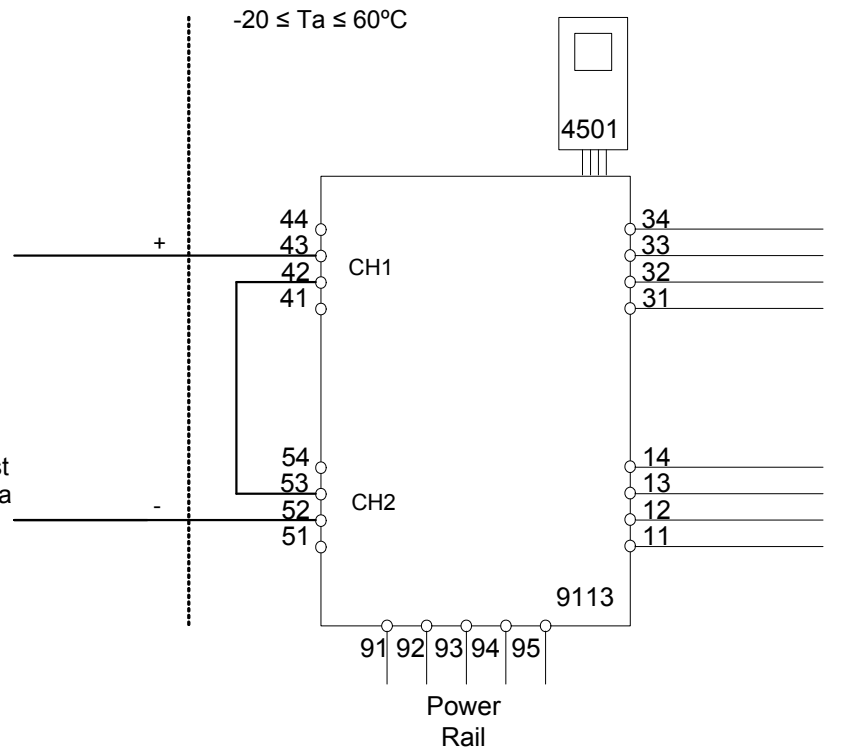
	IIC / Group A,B	IIB / Group C,E,F	IIA / Group D,G
C_a / C_o	0.3 μ F	1.6 μ F	8 μ F
L_a / L_o	80 mH	250 mH	600 mH

U_i : 10 V

I_i : 30 mA

C_i : 15 nF

L_i : 1.7 μ H



(terminal 11,12,13,14)
(terminal 31,32,33,34)
(terminal 91,92,93,94,95)
 U_m : 253 V, max 400 Hz

LERBAKKEN 10, 8410 RØNDE DENMARK

UL Installation drawing



For safe installation of associated apparatus 9113Bx-U9 the following must be observed. The module shall only be installed by qualified personnel who are familiar with the national and international laws, directives and standards that apply to this area.



For Installation in Div2/Zone2 the following must be observed. The 4501 programming module is to be used solely with PR electronics modules. It is important that the module is undamaged and has not been altered or modified in any way. Only 4501 modules free of dust and moisture shall be installed.

9113AA-U9, 9113BA-U9: 1 Channel Temperature / mA Converter
 9113AB-U9, 9113BB-U9: 2 Channel Temperature / mA Converter

Marking:



Proc. Cont. Eq. for Use in Haz. Loc.
 Install in CL I DIV2 GP A-D T4 provide
 IS circuits to CL I-III DIV 1 GP A-G
 or CL I Zn2 Gp IIC T4 provides IS
 circuits for CL I Zn0 Gp IIC/Zn20 Gp IIIC
 [Exia] Installation Drawing: 9113QU01

The 9113Bx-U9 is a galvanic isolating associated apparatus for installation in non-hazardous locations or Class I, Division 2, Groups A – D hazardous locations with intrinsically safe connections to Class I, II and III hazardous locations.



Proc. Cont. Eq. for Use in Haz. Loc.
 Install in CL I DIV2 GP A-D T4
 or CL I Zn2 Gp IIC T4
 Installation Drawing: 9113QU01

The 9113Ax-U9 is intended for installation in non-hazardous locations or Class I, Division 2, Groups A – D or Zone 2 Group IIC hazardous locations.

Standards:

- UL 121201 NONINCENDIVE ELECTRICAL EQUIPMENT FOR USE IN CLASS I AND II, DIVISION 2 AND CLASS III, DIVISIONS 1 AND 2 HAZARDOUS (CLASSIFIED) LOCATIONS Edition 9 - Revision Date 2018/08/31
- CSA C22.2 NO. 213 NONINCENDIVE ELECTRICAL EQUIPMENT FOR USE IN CLASS I AND II, DIVISION 2 AND CLASS III, DIVISIONS 1 AND 2 HAZARDOUS (CLASSIFIED) LOCATIONS- Edition 3 - Issue Date 2017/09/01
- UL 913 STANDARD FOR INTRINSICALLY SAFE APPARATUS AND ASSOCIATED APPARATUS FOR USE IN CLASS I, II, III, DIVISION 1, HAZARDOUS (CLASSIFIED) LOCATIONS- Edition 8 - Revision Date 2015/10/16
- CSA C22.2 NO. 60079-0 EXPLOSIVE ATMOSPHERES — PART 0: EQUIPMENT — GENERAL REQUIREMENTS- Edition 3 - Issue Date 2015/10/01
- CSA C22.2 NO. 60079-11:14 EXPLOSIVE ATMOSPHERES — PART 11: EQUIPMENT PROTECTION BY INTRINSIC SAFETY "I"- Edition 2 - Issue Date 2014/02/01

Revision date:
2019-11-26

Version Revision
V1 R0

Prepared by:
PB

Page:
1/5

LERBAKKEN 10, 8410 RØNDE DENMARK

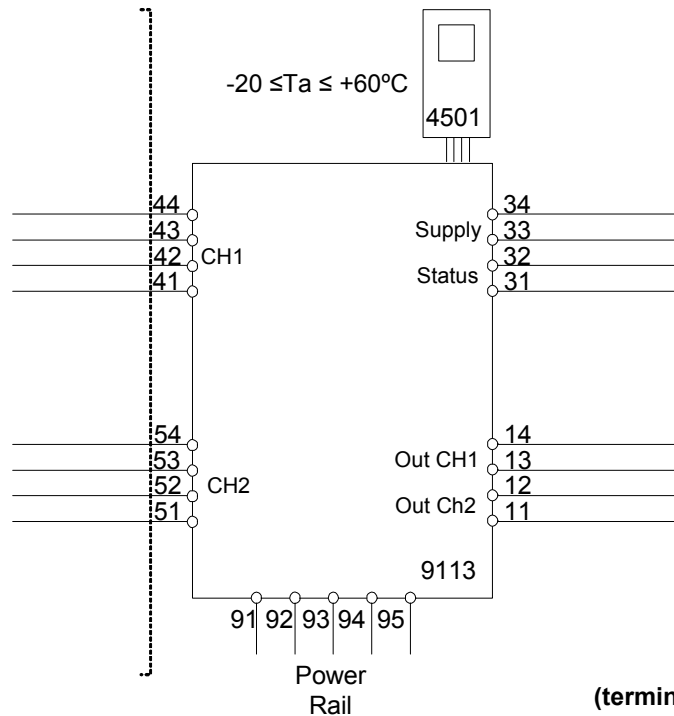
9113Bx-U9 Installation
Hazardous Classified Location

 Class I/II/III, Division 1, Group A,B,C,D,E,F,G
 Zone 0,1, 2 Group IIC, IIB, IIA or
 Zone 20, 21

**Unclassified Location or
Hazardous Classified Location**

 Class I, Division 2, Group ABCD T4
 Class I Zone 2 Group IIC T4

 Simple Apparatus or
 Intrinsic safe apparatus
 with entity parameters:

 $V_{max}(U_i) \geq V_t(U_o)$
 $I_{max}(I_i) \geq I_t(I_o)$
 $P_i \geq P_t(P_o)$
 $C_a \geq C_{cable} + C_i$
 $L_a \geq L_{cable} + L_i$

 (terminal 11,12,13,14)
 (terminal 31,32,33,34)
 (terminal 91,92,93,94,95)
 $U_m: 253V, \text{max } 400\text{Hz}$
Ex input
CH1 (terminal 41,42,43,44)
CH2 (terminal 51,52,53,54)
 $V_{oc} \text{ or } U_o: 8.7 \text{ V}$
 $I_{sc} \text{ or } I_o: 18.4 \text{ mA}$
 $P_o: 40 \text{ mW}$
 $L_o/R_o: 892 \mu\text{H}/\Omega$

	IIC or A,B	IIB or C,E,F	IIA or D,G
$C_a \text{ or } C_o$	5 μF	50 μF	1000 μF
$L_a \text{ or } L_o$	100 mH	300 mH	700 mH

 $V_{max} \text{ or } U_i: 10 \text{ V}$
 $I_{max} \text{ or } I_i: 30 \text{ mA}$
 $C_i: 30 \text{ nF}$
 $L_i: 820 \text{ nH}$

 Revision date:
 2019-11-26

 Version Revision
 V1 R0

 Prepared by:
 PB

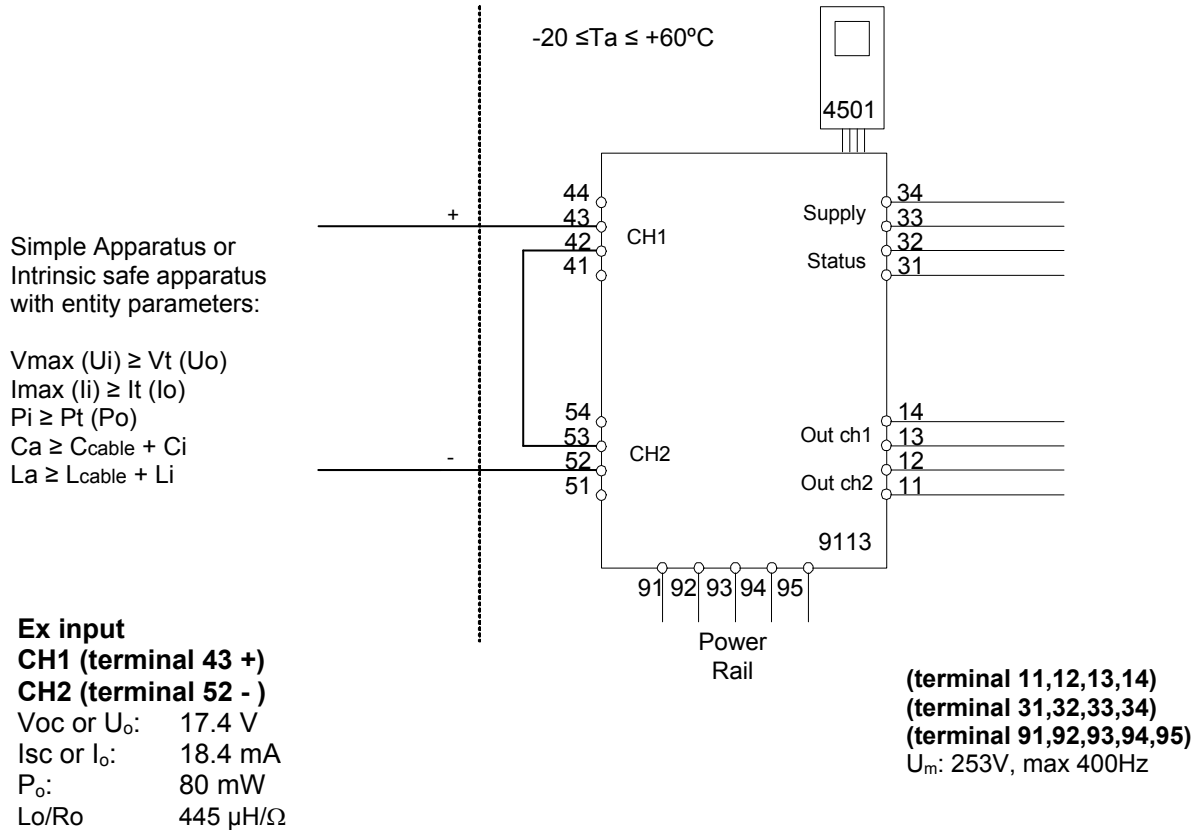
 Page:
 2/5

LERBAKKEN 10, 8410 RØNDE DENMARK

9113Bx-U9 Splitter Installation
Hazardous Classified Location

 Class I/II/III, Division 1, Group A,B,C,D,E,F,G
 Zone 0,1, 2 Group IIC, IIB, IIA or
 Zone 20, 21

Unclassified Location or
Hazardous Classified Location

 Class I, Division 2, Group ABCD T4
 Class I Zone 2 Group IIC T4


	IIC or A,B	IIB or C,E,F	IIA or D,G
Ca or Co.	0.3 μF	1.6 μF	8 μF
La or Lo.	80 mH	250 mH	600 mH

V_{\max} or U_i : 10 V
 I_{\max} or I_i : 30 mA
 C_i : 15 nF
 L_i : 1.7 μH

 Revision date:
 2019-11-26

 Version Revision
 V1 R0

 Prepared by:
 PB

 Page:
 3/5

LERBAKKEN 10, 8410 RØNDE DENMARK

Installation notes 9113Ax-U9 and 9113Bx-U9:

The module must be installed in a tool-secured enclosure suitable for the application in accordance with the National Electrical Code (ANSI/NFPA 70) for installation in the United States, the Canadian Electrical Code for installations in Canada, or other local codes, as applicable.

The module is galvanically isolated and does not require grounding.

Install in pollution degree 2, overvoltage category II, in accordance with IEC 60664-1.

Use minimum 75 °C copper conductors with wire size AWG: (26-14)

There are no serviceable parts in the equipment and no component substitution is permitted.

Warning: Substitution of components may impair intrinsic safety.

Avertissement: La substitution de composants peut compromettre la sécurité intrinsèque.

Warning: To prevent ignition of the explosive atmospheres, disconnect power before servicing and do not separate connectors, install or remove module from Power Rail when energized and an explosive gas mixture is present.

Avertissement : Pour éviter l'inflammation d'atmosphères explosibles, déconnectez l'alimentation avant les opérations d'entretien. Ne montez pas ou n'enlevez pas les connecteurs quand le module est sous tension et en présence d'un mélange de gaz. Ne montez pas ou n'enlevez pas les modules du rail d'alimentation en présence d'un mélange de gaz.

Installation notes 9113Bx-U9:

Associated Equipment /Appareillage Associé [Ex ia]

The Ex output current of this associated apparatus is limited by a resistor such that the output voltage-current plot is a straight line drawn between open-circuit voltage and short-circuit current. Selected intrinsically safe equipment must be third party listed as intrinsically safe for the application, and have intrinsically safe entity parameters conforming with Table 1 below.

TABLE 1:

<u>I.S. Equipment</u>		<u>Associated Apparatus</u>
V max (or Ui)	≥	Voc or Vt (or Uo)
I max (or Ii)	≥	Isc or It (or Io)
P max, Pi	≥	Po
Ci + Ccable	≤	Ca (or Co)
Li + Lcable	≤	La (or Lo)

The module may also be connected to a simple apparatus as defined in Article 504.2 and installed and temperature classified in accordance with Article 504.10(D) of the National Electrical Code (ANSI/NFPA 70), or other local codes, as applicable.

Capacitance and inductance of the field wiring from the intrinsically safe equipment to the associated apparatus shall be calculated and must be included in the system calculations as shown in Table 1. Cable capacitance, Ccable, plus intrinsically safe equipment capacitance, Ci must be less than the marked capacitance, Ca (or Co), shown on any associated apparatus used. The same applies for inductance (Lcable, Li and La or Lo, respectively). Where the cable capacitance and inductance per foot are not known, the following values shall be used: Ccable = 60 pF/ft., Lcable = 0.2 µH/ft.

Revision date:
2019-11-26

Version Revision
V1 R0

Prepared by:
PB

Page:
4/5

LERBAKKEN 10, 8410 RØNDE DENMARK

Where multiple circuits extend from the same piece of associated apparatus, they must be installed in separate cables or in one cable having suitable insulation. Refer to Article 504.30(B) of the National Electrical Code (ANSI/NFPA 70) and Instrument Society of America Recommended Practice ISA RP12.06 for installing intrinsically safe equipment.

Intrinsically safe circuits must be wired and separated in accordance with Article 504.20 of the National Electrical Code (ANSI/NFPA 70) or other local codes, as applicable.

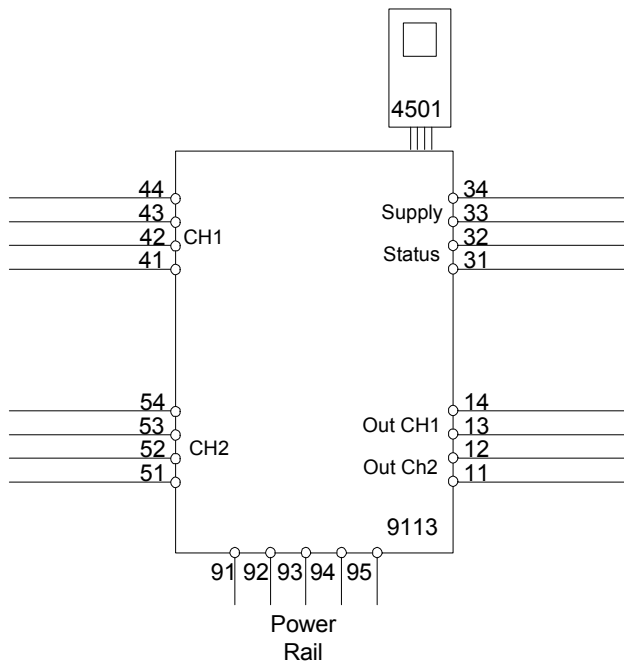
The 9113B has not been evaluated for use in combination with another associated apparatus.

There are no serviceable parts in the equipment and no component substitution is permitted.

For installations in which both the Ci and Li of the intrinsically safe apparatus exceeds 1% of the Ca (or Co) and La (or Lo) parameters of the associated apparatus (excluding the cable), then 50% of Ca (or Co) and La (or Lo) parameters are applicable and shall not be exceeded. The reduced capacitance shall not be greater than 1 µF for Groups C and/or D, and 600 nF for Groups A and B. The values of Ca (or Co) and La (or Lo) determined by this method shall not be exceeded by the sum of all of Ci plus cable capacitances and the sum of all of the Li plus cable inductances in the circuit respectively.

9113Ax-U9 and 9113Bx-U9 Installation:

Non Hazardous area or
Class I, Division 2, Group ABCD T4
or Zone 2 Group IIC T4



Supply terminal (31,32)
Voltage: 19.2 – 31.2 VDC

**Class I, Division 2 or
Zone 2 installation:**

Status relay, terminal (33,34)
Voltage max: 32 Vac/ 32 Vdc
Current max: 0.5 Aac / 0.3A dc

LERBAKKEN 10, 8410 RØNDE DENMARK

INMETRO Desenhos para Instalação



Para instalação segura do 9113B o manual seguinte deve ser observado. O módulo deve ser instalado somente por profissionais qualificados que estão familiarizados com as leis nacionais e internacionais, diretrizes e normas que se aplicam a esta área. Ano de fabricação pode ser obtido a partir dos dois primeiros dígitos do número de série.



4501

Para a instalação na Zona 2 o seguinte deve ser observado. O módulo de programação de 4501 deve ser utilizado apenas com os módulos PRelectronics. É importante que o módulo esteja intacto e não tenha sido alterado ou modificado de qualquer maneira. Apenas os módulos 4501 livres de poeira e umidade devem ser instalados.

INMETRO Certificado DEKRA 16.0003X

Marcasão:

[Ex ia Ga] IIC/IIB/IIA
Ex nA nC IIC T4 Gc
[Ex ia Da] IIIC
[Ex ia Ma] I

Normas:

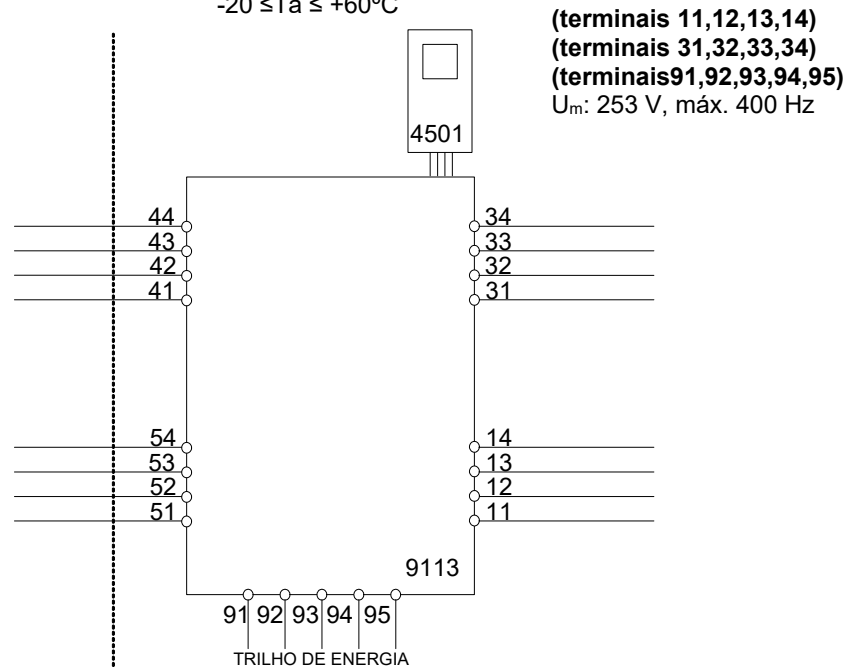
ABNT NBR IEC 60079-0:2013, ABNT NBR IEC60079-11:2013, ABNT NBR IEC60079-15:2012.

Instalação 9113Bx 2 Circuitos

Área de classificada
Zona 0,1,2, 20, 21, 22

Área de não classificada
ou Zona 2

$-20 \leq T_a \leq +60^{\circ}\text{C}$



Revision date:
2016-10-12

Version Revision:
V5 R0

Prepared by:
PB

Page:
1/3

LERBAKKEN 10, 8410 RØNDE DENMARK

Entrada Ex
CN1 (terminais 41,42,43,44)
CN2 (terminais 51,52,53,54)

U_o: 8,7 V
 I_o: 18,4 mA
 P_o: 40 mW
 L_o/R_o 892 μH/Ω

	IIC	IIB	IIA	I
C _o .	5 μF	50 μF	1000 μF	1000 μF
L _o .	100 mH	300 mH	700 mH	700 mH

U_i: 10 V
 I_i: 30 mA
 C_i: 30 nF
 L_i: 820 nH

Relê de estado, terminais (33,34)

Voltagem máx.: 125 VAC / 110 VDC
 Potencia máx.: 62,5 VA / 32 W
 Corrente máx.: 0,5 A AC / 0,3 ADC

Instalação Zone 2:

Voltagem máx.: 32 VAC / 32 VDC
 Potência máx.: 16 VA / 32 W
 Corrente máx.: 0,5 A AC / 1 ADC

Notas de Instalação:

Instalação em grau de poluição 2, categoria de sobretensão II conforme definido no IEC 60664-1.

Os circuitos não intrinsecamente seguros só pode ser connectado para sobretensão limitado ao categoria I/II como definido na IEC 60664-1.

Não separe conectores quando energizado ou quando uma mistura de gás explosivo estiver presente.

Não monte ou remova módulos do trilho de alimentação quando uma mistura explosiva de gás estiver presente.

Desligue a alimentação antes da manutenção.

A fiação de terminais sem uso não é permitida.

A fonte de Loop e terminais de entrada de corrente para o mesmo canal não deve ser aplicada ao mesmo tempo.

Em tipo de proteção [Ex ia Da] os parâmetros para a segurança intrínseca para grupo de gás IIB são aplicáveis.

Para a instalação em Zona 2, o módulo deve ser instalado em um invólucro conformidade com o tipo de proteção 'Ex n' ou 'Ex e', fornecendo no mínimo grau de proteção IP54.

Dispositivos de entrada de cabo e elementos de vedação devem cumprir com os mesmos requisitos.

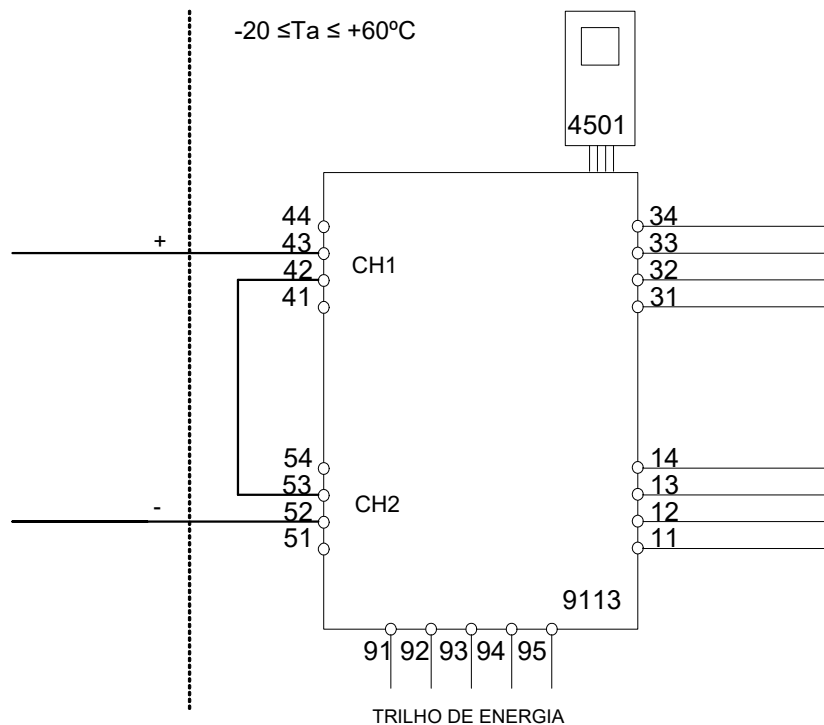
Para a instalação de trilho de energia na Zona 2, apenas o trilho de alimentação Rail 9400 fornecido pela Unidade de Controle de Potência 9410 é permitido.

LERBAKKEN 10, 8410 RØNDE DENMARK

Instalação 9113Bx 2 Circuitos combinado

Área de classificada
Zona 0,1,2, 20, 21, 22

Área de nao classificada
ou Zona 2



Entrada EX

CN1 (terminais 43 +)

CN2 (terminais 52 -)

U_o: 17,4 V
I_o: 18,4 mA
P_o: 80 mW
Lo/Ro 445 μH/Ω

(terminais 11,12,13,14)
(terminais 31,32,33,34)
(terminais 91,92,93,94,95)
U_m: 253 V, máx. 400 Hz

	IIC	IIB	IIA	I
C _o .	0,3 μF	1,6 μF	8 μF	8 μF
L _o .	80 mH	250 mH	600 mH	600 mH

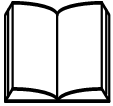
U_i: 10 V
I_i: 30 mA
C_i: 15 nF
L_i: 1,7 μH

LERBAKKEN 10, 8410 RØNDE DENMARK

IECEx 설치 도면



9113의 안전한 설치를 위해 다음 사항을 준수해야 합니다. 이 모듈은 이 지역에 적용되는 국내 및 국제 법률, 지침 및 표준에 정통한 유자격자만 설치해야 합니다. 제조연도는 일련번호의 처음 두 자리입니다.



구역 2에 설치하려면 다음 사항을 준수해야 합니다. 4501 프로그래밍 모듈은 PR 제품의 모듈과 함께 사용해야 합니다. 모듈이 손상되지 않았고, 어떤 식으로든 변경 또는 수정되지 않는 것이 중요합니다. 먼지와 습기가 없는 상태에서 4501 모듈을 설치해야 합니다.

IECEx 인증서:	KEM 09.0052 X	
마킹 9113Bx:	[Ex ia Ga] IIC/IIB/IIA Ex nA nC IIC T4 Gc [Ex ia Da] IIIC [Ex ia Ma] I	
마킹 9113Ax	II 3 G Ex nA nC IIC T4 Gc	
표준:	IEC60079-0:2011, IEC60079-11:2011, IEC60079-15:2010	
공급 단자(31,32)		
전압:	19.2 – 31.2 VDC	
상태 릴레이. 단자(33,34)		구역 2 설치
최대 전압:	125 VAC / 110 VDC	32 VAC / 32 VDC
최대 출력:	62.5 VA / 32 W	16 VA / 32 W
최대 전류:	0.5 AAC / 0.3 ADC	0.5 AAC / 1 ADC

설치 참고 사항:

IEC60664-1에 정의된 대로 오염 등급 2, 과전압 범주 II에 설치하십시오.

전원이 공급되고 폭발성 가스 혼합물이 있는 경우, 커넥터를 분리하지 마십시오.
폭발성 가스 혼합물이 있는 경우, 파워 레일에 모듈을 장착하거나 제거하지 마십시오.
수리하기 전에 전원을 분리하십시오.

사용하지 않는 단자의 배선은 허용되지 않습니다.

보호 유형 [Ex ia Da]에서는 가스 그룹 IIB의 본질 안전 매개변수를 적용할 수 있습니다.

구역 2에 설치하는 경우, 모듈을 보호 유형 Ex n 또는 Ex e인 인클로저에 설치하고, 최소한 IP54의 보호 수준을 제공해야 합니다. 케이블 인입 장치와 밀폐 요소는 동일한 요구 사항을 충족해야 합니다.

구역 2의 파워 레일에 설치하는 경우, 전력 제어 장치 유형 9410(유형 시험 인증서 IECEx KEM 08.0025X)의 공급을 받는 파워 레일 유형 9400만 허용됩니다.

LERBAKKEN 10, 8410 RØNDE DENMARK

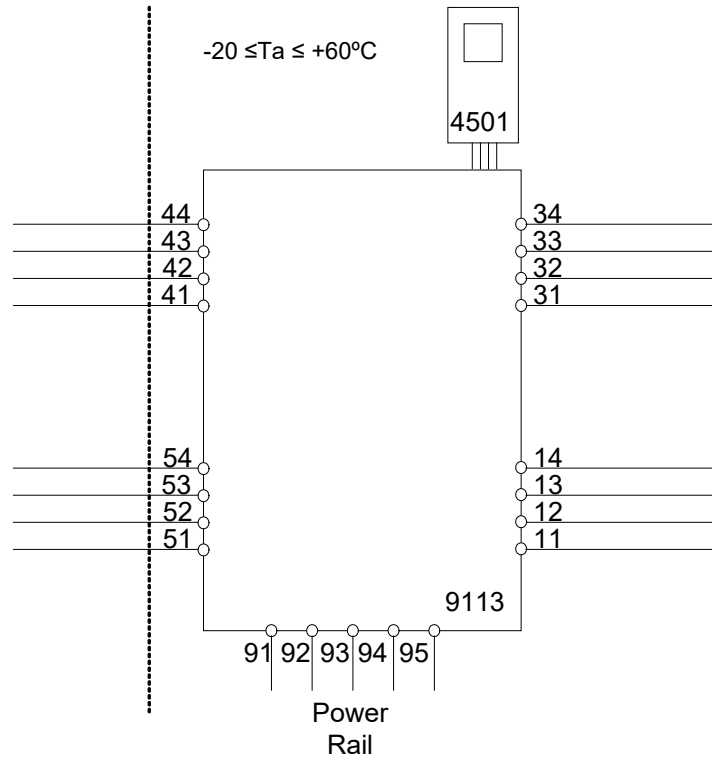
9113Bx 설치:

위험 지역

구역 0,1,2, 20, 21, 22

비위험 지역

또는 구역 2



Ex 입력

CH1(단자 41,42,43,44)

CH2(단자 51,52,53,54)

U_o: 8.7 V
 I_o: 18.4 mA
 P_o: 40 mW
 Lo/Ro 892 μH/Ω

	IIC	IIB	IIA 또는 I
C _o .	5 μF	50 μF	1000 μF
L _o .	100 mH	300 mH	700 mH

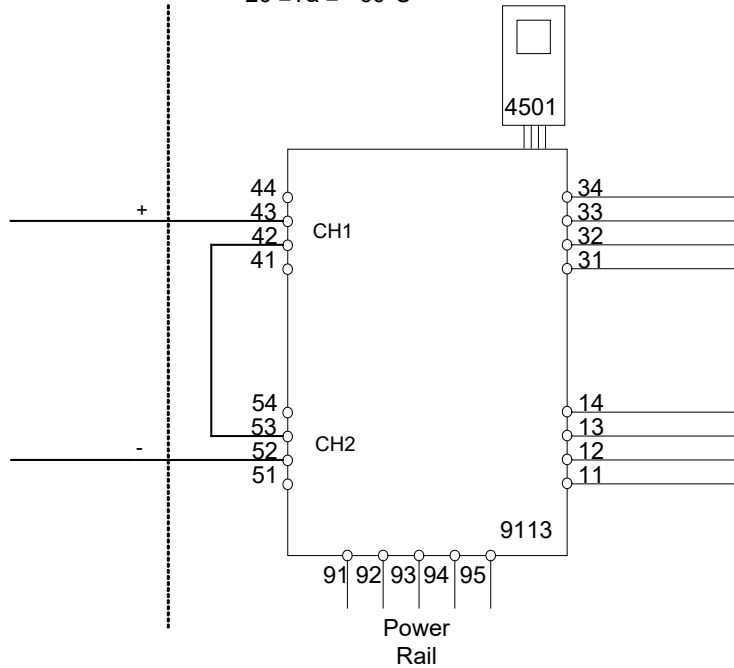
U_i: 10 V
 I_i: 30 mA
 C_i: 30 nF
 L_i: 820 nH

LERBAKKEN 10, 8410 RØNDE DENMARK

9113Bx 설치:

위험 지역
구역 0,1,2, 20, 21, 22

비위험 지역
또는 구역 2
 $-20 \leq Ta \leq +60^{\circ}\text{C}$



Ex 입력

CH1(단자 43 +)

CH2(단자 52 -)

U_o: 17.4 V
I_o: 18.4 mA
P_o: 80 mW
L_o/R_o: 445 μH/Ω

U_m: 253 V 최대 400 Hz

공급 / 출력:

(단자 11,12,13,14)

(단자 31,32,33,34)

(단자 91,92,93,94,95)

	IIC	IIB	IIA
C _o .	0.3 μF	1.6 μF	8 μF
L _o .	80 mH	250 mH	600 mH

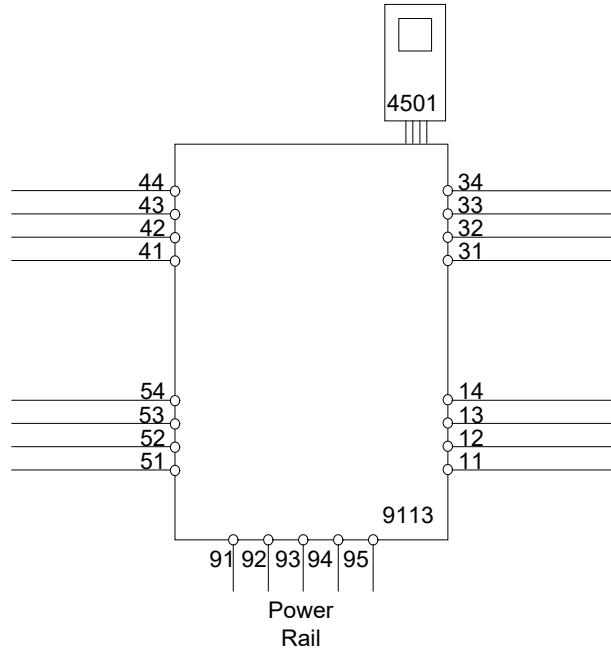
U_i: 10 V
I_i: 30 mA
C_i: 15 nF
L_i: 1.7 μH

LERBAKKEN 10, 8410 RØNDE DENMARK

9113Ax 설치:

비위험 지역 또는 구역 2

-20 ≤ Ta ≤ 60°C



공급: 19.2 – 31.2 VDC
(단자 31,32)
(단자 91,92,93,94,95)

출력:
(단자 11,12,13,14)

입력
CH1(단자 41,42,43,44)
CH2(단자 51,52,53,54)

상태 릴레이. 단자(33,34)

최대 전압: 125 VAC / 110 VDC
최대 출력: 62.5 VA / 32 W
최대 전류: 0.5 AAC / 0.3 ADC

구역 2 설치
32 VAC / 32 VDC
16 VA / 32 W
0.5 AAC / 1 ADC

구역 2에 설치하는 경우, 모듈을 보호 유형 Ex n 또는 Ex e인 인클로저에 설치하고, 최소한 IP54의 보호 수준을 제공해야 합니다. 케이블 인입 장치와 밀폐 요소는 동일한 요구 사항을 충족해야 합니다.

구역 2의 파워 레일에 설치하는 경우, 전력 제어 장치 유형 9410(유형 시험 인증서 IECEx KEM 08.0025X)의 공급을 받는 파워 레일 유형 9400만 허용됩니다.

구역 2에 설치하려면 다음 사항을 준수해야 합니다.

4501 프로그래밍 모듈은 PR electronics 모듈과 함께만 사용해야 합니다. 모듈이 손상되지 않았고, 어떤 식으로든 변경 또는 수정되지 않는 것이 중요합니다. 먼지와 습기가 없는 상태에서 4501 모듈을 설치해야 합니다.

Dokumenthistorik

Nedenstående liste viser de væsentlige ændringer i dette dokument siden sidste udgivelse.

Rev. ID	Dato	Bemærkninger
107	1722	Specifikationer for forbrug og effekttab tilføjet. Nye ATEX, IECEx og INMETRO certifikater og installationstegninger.
108	1948	9113A-version inkluderet i manual. Variant med UL 913-godkendelse tilføjet. CCOE-godkendelse ophørt.
109	2103	Nyt FM-certifikat og ny FM installationstegning. Rutediagram opdateret.
110	2242	ATEX- og IECEx-godkendelser opdateret - Ex nA ændret til Ex ec. UKEX-godkendelse tilføjet. Variant med koreansk KCS-godkendelse tilføjet.

Vi er lige i nærheden, *over hele verden*

Lokal support, uanset hvor du er

Vi yder ekspertservice og 5 års garanti på alle vores enheder. Med hvert eneste produkt, du køber, får du personlig teknisk support og vejledning, levering fra dag til dag, gratis reparation i garantiperioden og let tilgængelig dokumentation.

Vi har hovedkvarter i Danmark samt kontorer og autoriserede partnere verden over. Vi er en lokal

virksomhed med global rækkevidde. Derfor er vi altid i nærheden og har et godt kendskab til dine lokale markeder. Vi har fokus på tilfredse kunder og leverer PERFORMANCE MADE SMARTER over hele verden.

Få yderligere oplysninger om vores garantiprogram, eller mød en salgsrepræsentant i dit område - kontakt os på preelectronics.com.

Få allerede i dag fordel af *PERFORMANCE MADE SMARTER*

PR electronics er den førende teknologivirksomhed med speciale i at gøre styringen af industriprocesser mere sikker, pålidelig og effektiv. Vi har siden 1974 udviklet en række kernekompetencer inden for innovativ højpræcisionsteknologi med lavt energiforbrug. Vi er kendt for fortsat at sætte nye standarder for produkter, som kommunikerer, monitorerer og forbinder vores kunders procesmålepunkter med deres processtyresystemer.

Vores innovative, patenterede teknologier er blevet til i kraft af vores omfattende R&D-faciliteter samt gennem et indgående kendskab til vores kunders behov og processer. Vores grundlæggende principper omhandler enkelhed, fokus, mod og dygtighed, hvilket sikrer at nogle af verdens største virksomheder kan opnå PERFORMANCE MADE SMARTER.